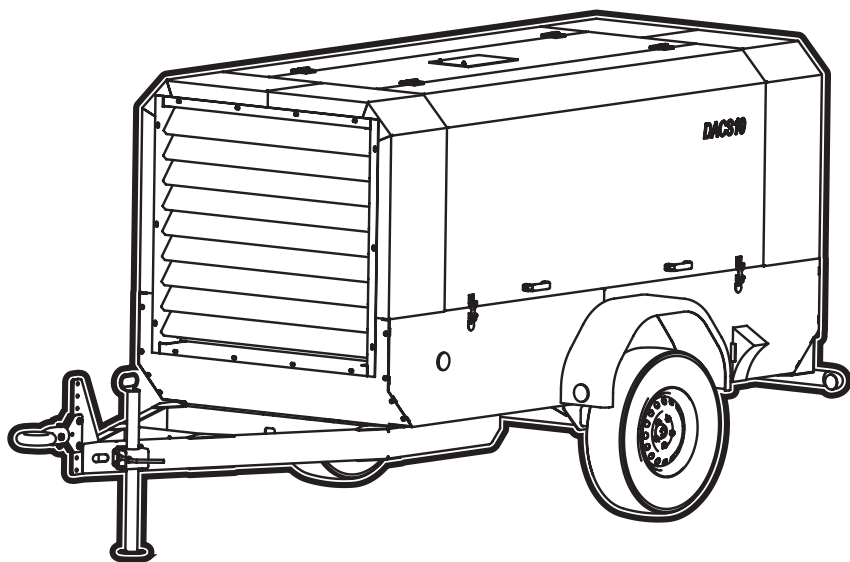


# COMPRAG®

Установка компрессорная передвижная

## DACS 10

руководство по эксплуатации  
и техническому обслуживанию



# Содержание

<b>1</b>	<b>Правила техники безопасности</b>	<b>5</b>
1.1	Введение	5
1.2	Описание символов в данном руководстве	6
1.3	Описание информационных знаков	6
1.4	Общие меры безопасности	7
1.5	Меры безопасности при вводе в эксплуатацию	8
1.6	Меры безопасности при эксплуатации	9
1.7	Меры безопасности при техническом обслуживании и ремонте	11
1.8	Меры безопасности при использовании инструмента	12
<b>2</b>	<b>Устройство и принцип действия</b>	<b>13</b>
2.1	Комплект поставки	13
2.2	Технические данные	13
2.3	Назначение	13
2.4	Общий вид	14
2.4.1	Общий вид передвижного компрессора	14
2.4.2	Общий вид стационарного компрессора	14
2.5	Основные компоненты	15
2.6	Описание принципа действия	16
2.6.1	Общее описание	16
2.6.2	Схема установки	17
2.6.3	Система всасывания, сжатия и передачи воздуха	18
2.6.4	Система регулирования	18
2.7	Система смазки	19
2.7.1	Система смазки компрессора	19
2.7.2	Система смазки двигателя	19
2.8	Система охлаждения	20
2.8.1	Система охлаждения компрессора	20
2.8.2	Система охлаждения двигателя	20
2.8.3	Система охлаждения воздуха для двигателя	20
2.8.4	Система охлаждения и осушения сжатого воздуха	21
2.9	Схема электрическая принципиальная	21
<b>3</b>	<b>Ввод в эксплуатацию</b>	<b>22</b>
3.1	Такелажные работы	22
3.2	Требования к месту установки	22
3.3	Подсоединение к линии сжатого воздуха	23
<b>4</b>	<b>Эксплуатация</b>	<b>24</b>
4.1	Перед началом работы	24
4.1.1	Проверка уровня масла двигателя	24

	4.1.2	Проверка уровня масла компрессора	25
	4.1.3	Проверка уровня охлаждающей жидкости	26
	4.1.4	Проверка степени засорённости воздушных фильтров	27
	4.1.5	Заправка топливом	27
	4.2	Панель управления	27
	4.2.1	Индикация ошибок	28
	4.3	Запуск компрессора	29
	4.4	Останов компрессора	31
	4.5	В процессе эксплуатации	31
5		Настройка и сервисное обслуживание	32
	5.1	Настройки системы регулирования	32
	5.2	Очистка радиатора	33
	5.3	Слив топлива из топливного бака	34
	5.4	Топливная система	34
	5.5	Регулировка высоты сцепной петли	35
6		Техническое обслуживание	36
	6.1	График технического обслуживания	36
	6.2	Смазочные масла	37
	6.3	Замена масла и масляного фильтра двигателя	37
	6.4	Замена масла и масляного фильтра компрессора	38
	6.5	Смазочно-охлаждающая жидкость	40
	6.6	Замена смазочно-охлаждающей жидкости	40
	6.7	Замена воздушного фильтра двигателя	40
	6.8	Замена воздушного фильтра компрессора	41
	6.9	Очистка пыльника	41
	6.10	Слив воды из топливного фильтра предварительной очистки	41
	6.11	Замена сменного элемента топливного фильтра предварительной очистки	42
	6.12	Замена сепарационного элемента компрессора	42
	6.13	Аккумуляторные батареи	43
	6.13.1	Снятие и установка аккумуляторных батарей	43
	6.13.2	Обслуживание аккумуляторных батарей	44
	6.13.3	Зарядка аккумуляторной батареи	44
	6.14	Шасси	44
	6.14.1	Проверка давления воздуха в шинах	44
	6.14.2	Проверка затяжки колёсных болтов	44
	6.14.3	Замена колеса	44
	6.15	Слив жидкости из интеркулера	46
	6.16	Хранение	46

6.17	Консервация	46
6.18	Утилизация	47
7	Устранение неисправностей	48
8	Техническая информация	50
8.1	Данные шильдика	50
8.2	Модификации компрессорных установок	51
8.3	Технические данные двигателя	51
8.4	Технические данные аккумуляторной батареи	52
8.5	Технические данные шасси	52
8.6	Моменты затяжки резьбовых соединений	52
8.7	Значения выключателей останова	53
9	Гарантийные обязательства	54

© 2016 Comrag ®. Все права защищены.

Перепечатка текста и / или использование графики, допускается только с письменного разрешения Comrag®.

Производитель оставляет за собой право без уведомления потребителя вносить изменения в конструкцию изделий для улучшения их технологических и эксплуатационных параметров.

Вид изделий может незначительно отличаться от представленных на изображениях.

# 1. Правила техники безопасности



Внимательно ознакомьтесь с техдокументацией, инструкцией по эксплуатации и правилам техники безопасности. Большинство несчастных случаев при эксплуатации компрессорной техники происходит из-за несоблюдения правил безопасности. Не допускайте возникновения опасных ситуаций и соблюдайте соответствующие правила техники безопасности.

## 1.1 Введение

Данное руководство должно храниться вблизи от компрессора в доступном для обслуживающего персонала месте. К эксплуатации, настройкам, техническому обслуживанию и ремонту компрессора допускается только обслуживающий персонал с соответствующей степенью квалификации и профессиональной подготовкой. Руководитель организации, эксплуатирующий компрессор, несет ответственность за назначение операторов с соответствующей степенью квалификации и профессиональной подготовки.

Выделяются 4 степени квалификации:




**Степень № 1: Оператор.** Оператор обучен работе с компрессором при помощи панели управления и ознакомлен с мерами техники безопасности.

**Степень № 2: Наладчик.** Наладчик обладает знаниями степени квалификации № 1 и дополнительно может выполнять работы по техническому обслуживанию и ремонту компрессора, используя данное руководство по эксплуатации, может изменять настройки панели управления. Наладчик не обладает правом проведения работ с электрическими частями компрессора, находящимися под напряжением.

**Степень № 3: Электрик.** Электрик обладает знаниями степени квалификации № 2 и дополнительно может выполнять работы по ремонту и наладке электрических частей компрессора и работы с электрическими частями компрессора, находящимися под напряжением.

**Степень № 4: Специалист изготовителя.** Специалист изготовителя обладает знаниями степени квалификации № 3, направляется изготовителем или его представителем, как правило, для проведения сложных работ по техническому обслуживанию и ремонту, модификаций компрессора.

## 1.2 Описание символов в данном руководстве

	Опасно для жизни.
	Предупреждение.
	Внимание.

## 1.3 Описание информационных знаков

	Ключ находится внутри		Опасное напряжение
	Внимание опасность		Место заправки дизельным топливом
	Не наступать на выпускные краны		Давление в шинах 3 бара
	Никогда не включайте без защитной решётки		Внимание радиатор может находиться под давлением горячего пара
	Холостой ход		Нагрузка
	Подъемная проушина		Осторожно, высокая температура

	<p>Перед заливкой масла сбросьте давление и прочтите инструкцию</p>
--	---

	<p>Внимание высокое давление. Открытие кранов без присоединённых рукавов запрещено</p>
	<p>Внимание горячо. Включать при открытой двери запрещено</p>
	<p>Не включать без ознакомлением с инструкцией</p>
	<p>Место слива дизельного топлива</p>
	<p>Перед буксировкой ознакомьтесь с инструкцией</p>
	<p>При повышенной влажности следует сливать каждые 24 часа</p>

## 1.4 Общие меры безопасности

	<p>Вся ответственность за травмы или повреждения, полученные вследствие несоблюдения правил техники безопасности при установке, эксплуатации или обслуживанию, а также при несанкционированном использовании данного оборудования, возлагается на потребителя!</p>
--	--

1. Оператор должен неукоснительно соблюдать правила техники безопасности, предусмотренные этими инструкциями и местным законодательством!

2. При сравнении данных правил безопасности с правилами местного законодательства, необходимо выбирать те, которые предъявляют более жёсткие требования!
3. К эксплуатации, техническому обслуживанию и ремонту оборудования Comrag допускается только обученный обслуживающий персонал с соответствующей степенью профессиональной подготовки!
4. Сжатый воздух непосредственно после компрессора может содержать масла и углекислый газ и не является пригодным для дыхания! Необходимо провести очистку сжатого воздуха до класса чистоты воздуха пригодного для дыхания, соответствующего нормам местного законодательства!
5. Сжатый воздух – источник энергии высокой степени опасности. Запрещается использование сжатого воздуха не по назначению! Не применяйте его для чистки одежды и обуви, не направляйте рукава сжатого воздуха в сторону людей и животных! При использовании воздуха для чистки оборудования, делайте это с особой осторожностью с применением защитных очков!
6. Все работы по техническому обслуживанию, ремонту, настройке, монтажу и т.п. должны производиться при выключенном оборудовании с отсоединенными от изделия рукавами сжатого воздуха. В зависимости от вида работ могут использоваться: защитные очки, наушники, защитный шлем, защитные перчатки, защитная спецодежда и обувь. Убедитесь, что оборудования отключено от сети сжатого воздуха и не находится под давлением!

## 1.5 Меры безопасности при вводе в эксплуатацию



Вся ответственность за травмы или повреждения, полученные вследствие несоблюдения правил техники безопасности при установке, эксплуатации, обслуживании и транспортировке, а также при несанкционированном использовании данного оборудования, возлагается на потребителя!

1. Разгрузка/погрузка компрессора должна проводиться только при помощи соответствующих приспособлений или подъёмных механизмов. Ручной подъём и перемещение запрещены. Не оставляйте компрессор в подвешенном состоянии. При разгрузочных работах используйте каску.
2. При разгрузке, погрузке, транспортировке или эксплуатации всегда размещайте компрессор на ровной площадке. Допускаемое отклонение  $\pm 7,5^\circ$ .



3. При использовании в системе нескольких компрессорных станций, каждый компрессор должен предполагать наличие ручного крана для возможности отсечения любого из них в случае возникновения внештатных ситуаций.
4. Обеспечьте приток свежего воздуха к компрессору.
5. Не допускается наличие в атмосферном воздухе взрыво- и пожароопасных примесей, таких как: пары растворителей, углеродная пыль и т.п.
6. Обеспечьте свободный доступ к рукавам сжатого воздуха из компрессора. Не захламляйте его, не храните в непосредственной близости легковоспламеняющиеся материалы.
7. Не пережимайте, не деформируйте подводные рукава сжатого воздуха.
8. Не перекрывайте перфорации (жалюзи) для обеспечения оборудования воздухом для охлаждения.
9. Любые ёмкости и сосуды, работающие под давлением, должны быть оборудованы предохранительными клапанами! Запрещается любой несанкционированный монтаж, демонтаж или настройка прилагаемых предохранительных клапанов.

## 1.6 Меры безопасности при эксплуатации



Вся ответственность за травмы или повреждения, полученные вследствие несоблюдения правил техники безопасности при установке, эксплуатации или обслуживанию, а также при несанкционированном использовании данного оборудования, возлагается на потребителя!



Внимание: данный компрессор не предназначен для перевозки по дорогам общего пользования. При перемещении максимально допустимая скорость не должна превышать 15км/ч! Перевозка допускается только в светлое время суток!

1. Запрещается использовать изношенные, поврежденные или испорченные рукава сжатого воздуха. Убедитесь, что рукава по номинальному диаметру и рабочему давлению соответствуют данному оборудованию. Не полностью закреплённый рукав может стать причиной серьёзных травм!

2. Компрессор должен быть установлен на ровную площадку и закреплён с помощью противооткатных башмаков.
3. При работе компрессора необходимо обеспечить отвод выхлопных газов. Также необходимо учитывать, что элементы выхлопной системы в процессе работы нагреваются до высоких температур и могут быть источником пожара.
4. Никогда не включайте оборудование, если есть подозрение на наличие в атмосферном воздухе легковоспламеняющихся примесей!
5. Оператору запрещается работать с оборудованием, если он утомлен, находится под воздействием алкоголя, наркотических средств или лекарственных препаратов, вызывающих замедленную реакцию организма.
6. Во время работы компрессора запрещается доливать масло или дизельное топливо.
7. Во время работы компрессор является источником шума. Персонал, находящийся в условиях, где уровень звукового давления достигает или превышает значение 90 дБ (А), должен использовать защитные наушники.
8. Запрещается запуск компрессора с наличием внутреннего избыточного давления. В случае останова компрессора его повторный пуск возможен только после сброса давления до нуля.
9. Периодически проверяйте:
  - наличие на своих местах предохранительных устройств и их крепление;
  - работоспособность предохранительных устройств, наличие грязи и т.п.
  - исправность и герметичность всех рукавов и трубопроводов;
  - отсутствие утечек;
  - затяжки крепёжных элементов и элементов конструкции;
  - все электрические кабели и контакты на исправность и безопасность;
  - все элементы конструкции находятся в рабочем состоянии, без износа.

## 1.7 Меры безопасности при техническом обслуживании и ремонте



Вся ответственность за травмы или повреждения, полученные вследствие несоблюдения правил техники безопасности при установке, эксплуатации или обслуживанию, а также при несанкционированном использовании данного оборудования, возлагается на потребителя!

1. Разрешается использовать только оригинальные запасные части и вспомогательные принадлежности. Использование запчастей других производителей может привести к непредсказуемым последствиям и, как результат, к несчастным случаям.
2. При проведении монтажных и ремонтных работ всегда используйте защитные очки и защитные перчатки.
3. Перед подключением или отключением оборудования отсоедините его от основной пневмосети. Убедитесь в отсутствии давления в рукавах!
4. Перед началом монтажных или прочих работ, убедитесь, что оборудование не нагружено давлением. Монтажные работы с оборудованием под давлением запрещены!
5. Все работы по техническому обслуживанию должны проводиться только тогда, когда температура элементов конструкции упадёт до окружающей.
6. Никогда не используйте для чистки элементов конструкции легковоспламеняющиеся растворители или тетрахлорид углерода. При протирке примите меры предосторожности против ядовитых паров чистящих жидкостей.
7. Запрещается проводить сварные и прочие подобные работы непосредственно вблизи данного оборудования, а также сосудов, работающих под давлением.
8. Запрещается использование источников света с открытым пламенем для осмотра и ревизии оборудования.
9. Никогда не используйте едкие растворители, которые могут повредить материалы пневмосети.

10. После проведения монтажных и прочих работ убедитесь, что внутри не осталось инструмента, ветоши, запасных частей и т.п.
11. При замене, доливке масла или топлива всегда следует вытирать остатки ГСМ с компрессора и элементов конструкции.
12. Особое внимание стоит уделять предохранительным клапанам. Тщательно следите за ними, вовремя удаляйте пыль и грязь. Ни при каких условиях они не должны утратить свой функционал. Помните, от их работы зависит Ваша безопасность!
13. Перед началом работы в штатном режиме после технического обслуживания или ремонта, проверьте, что рабочее давление выставлено правильно. Убедитесь, что все управляющие и контролирующие устройства установлены и функционируют верно.
14. При замене фильтров, клапанов, протрите сухой ветошью места их крепления от пыли, грязи, остатков масла.

## 1.8 Меры безопасности при использовании инструмента

Пыль и испарения, образующиеся при раздроблении, разбивании и прочих строительных работах, могут вызывать заболевания органов дыхания. Для понижения риска воздействия пыли и испарений необходимо производить работы в хорошо проветриваемой зоне и использовать средства защиты органов дыхания в соответствии с правилами по охране труда и технике безопасности, предусмотренными этими инструкциями и местным законодательством!



Несоблюдение данных инструкций, использование неоригинальных запчастей, отсутствие гарантийного талона может привести к прекращению действия гарантии.

## 2. Устройство и принцип действия

### 2.1 Комплект поставки

1. Компрессор 1 шт.
2. Папка с документацией 1 шт.
3. Ключ доступа 2 шт.

### 2.2 Технические данные

Модель	Артикул	Мощность, кВт	Произ-сть, м <sup>3</sup> /мин	Рабочее Давление, Бар	Уровень звука, дБ(А)	Частота вращения вала двигателя, об/мин	Кол-во постов
DACS 10	11131000	88	10	10	92	2600	2x3/4"
DACS 10S	11131002						
DACS 10 DRY	11131001						
DACS 10S DRY	11131003						

Модель DACS 10 – стандартная модель на шасси.

Модель DACS 10 с литерой S – модель стационарная.

Модель DACS 10 с системой DRY – модель с встроенным осушителем сжатого воздуха и сепаратором конденсата.

### 2.3 Назначение

Установки компрессорные винтовые с дизельным приводом DASC10 и DACS10S предназначены для проведения дорожных, ремонтных и строительных работ. Являются одноступенчатыми винтовыми компрессорами с непосредственным впрыском масла и рабочим давлением от 7 до 10 бар.

## 2.4 Общий вид

### 2.4.1 Общий вид передвижного компрессора

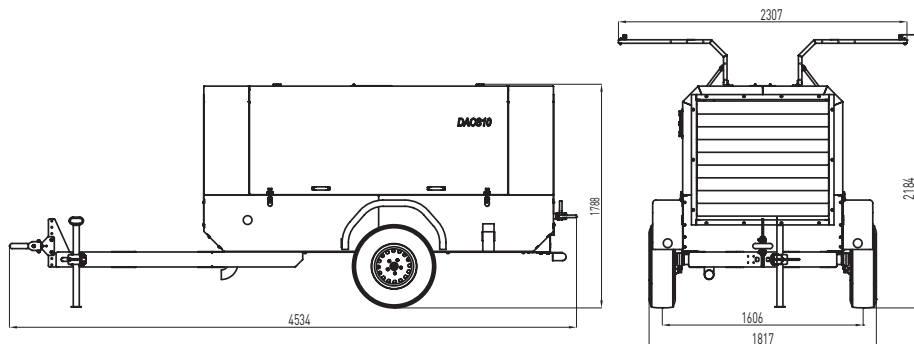


Рис. 2.4.1

### 2.4.2 Общий вид стационарного компрессора

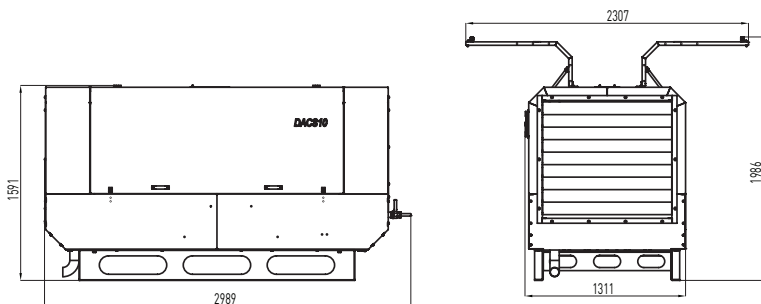


Рис. 2.4.2

## 2.5 Основные компоненты

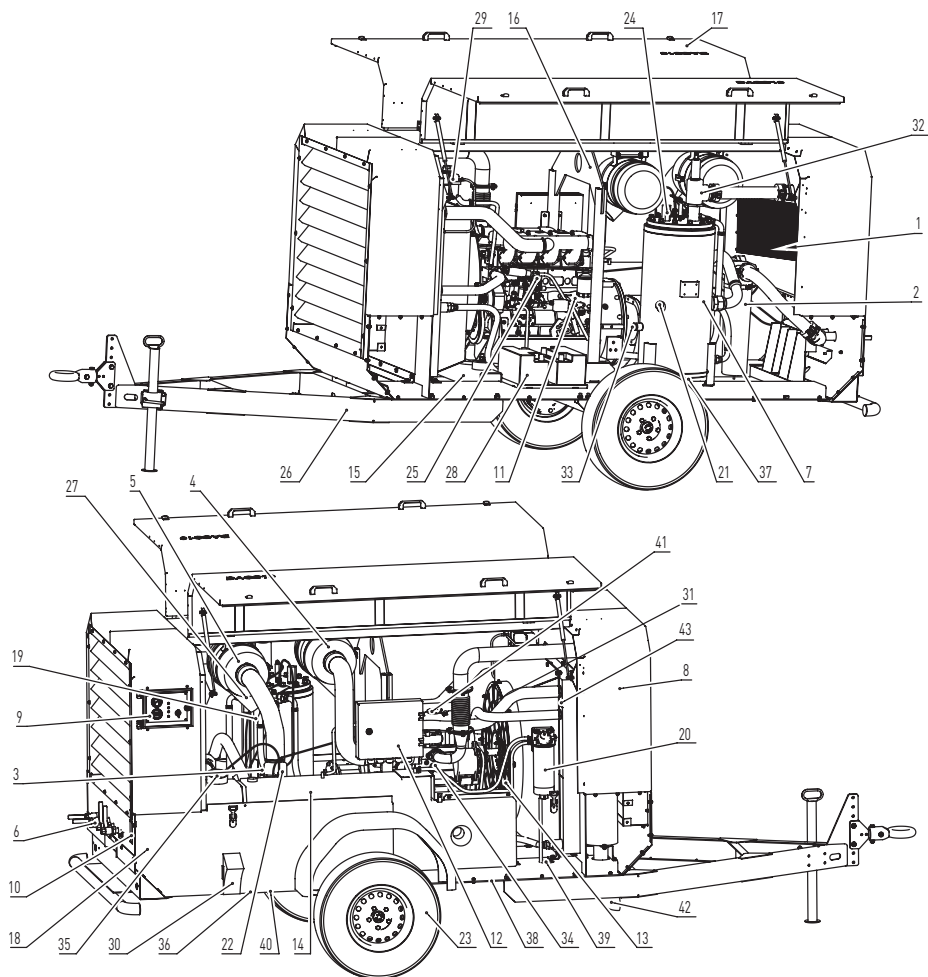


Рис. 2.5

1	Воздушный радиатор	23	Колесо
2	Сепаратор сжатого воздуха	24	Клапан предохранительный
3	Клапан регулирующий	25	Регулятор оборотов двигателя
4	Воздушный фильтр двигателя	26	Дышло
5	Воздушный фильтр компрессора	27	Индикатор засорённости
6	Краны выпускные	28	Аккумулятор
7	Бак-сепаратор	29	Бачок расширительный
8	Капот	30	Упор противооткатный
9	Панель управления	31	Решётка радиатора
10	Шильдик	32	Клапан минимального давления
11	Двигатель	33	Указатель уровня масла компрессора
12	Электрошкаф	34	Щуп масляный двигателя
13	Вентилятор	35	Крышка бака топливного
14	Топливный бак	36	Пробка слива топлива из бака
15	Рама	37	Кран слива масла из бака-сепаратора
16	Траверса	38	Пробка слива масла из двигателя
17	Дверь	39	Сливное отверстие конденсата
18	Крыло	40	Место установки домкрата
19	Масляный фильтр	41	Заливная горловина масла в двигатель
20	Топливный фильтр предварительный	42	Выхлопная труба
21	Пробка заливная масла в компрессор	43	Сливное отверстие конденсата из интеркулера
22	Клапан всасывающий		

## 2.6 Описание принципа действия

### 2.6.1 Общее описание

Компрессоры DACS являются одноступенчатыми, винтовыми компрессорами с дизельным приводом на шасси - передвижные, и на раме – стационарные, с системой охлаждения и осушения сжатого воздуха и без. Компрессоры рассчитаны на рабочее давление 10 Бар. Вращение от двигателя к винтовому блоку передается эластичной муфтой. Винтовой блок представляет собой два связанных между собой винтовых ротора, которые забирают, сжимают



и перемещают воздух. Смазка и охлаждение происходит путём впрыскивания в винтовую пару масла. Для сепарации масла из воздушной смеси в компрессоре используется бак-сепаратор с сепарационным элементом. Снижение вибрации достигается установкой силового блока (двигатель+винтовой блок) на раму через вибропоры. На передвижных моделях используется торсионная резино-жгутовая подвеска. Двигатель с водяным охлаждением на дизельном топливе. Он оснащён турбокомпрессором с интеркулером. Для поднятия или опускания компрессора предусмотрена проушина внутри компрессора. Корпус выполнен из металлических листов с защитным покрытием, в нём предусмотрены проёмы для забора и выброса воздуха, а также откидные двери для проведения сервиса компрессора. Для подсоединения воздушных рукавов в компрессор встроен коллектор с 4-мя точками соединения. Контроль, пуск и останов компрессора осуществляется панелью управления с индикацией.

### 2.6.2 Схема установки

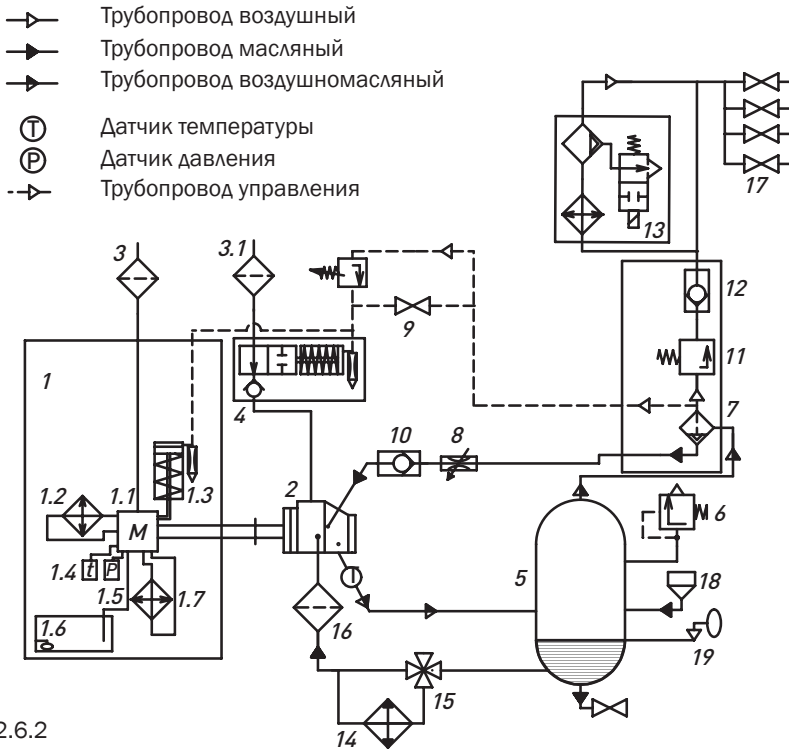


Рис. 2.6.2

1	Дизельный двигатель	7	Фильтр-сепаратор
1.1	Двигатель	8	Дроссель
1.2	Радиатор двигателя	9	Ручной клапан нагрузки
1.3	Пневмоцилиндр привода акселератора	10	Клапан обратный
1.4	Температурный датчик двигателя	11	Клапан минимального давления
1.5	Датчик давления масла	12	Клапан обратный
1.6	Датчик уровня топлива	13	Блок охладителя газа
1.7	Воздушный радиатор	14	Блок охладителя масла
2	Компрессор Винтовой	15	Термостат
3	Фильтр воздушный двигателя	16	Фильтр масляный
3.1	Фильтр воздушный компрессора	17	Коллектор выпускной
4	Клапан всасывающий	18	Заливная горловина
5	Бак-сепаратор	19	Смотровой глазок уровня масла
6	Клапан предохранительный		

### 2.6.3 Система всасывания, сжатия и передачи воздуха

Воздух забирается в компрессор из окружающей среды через воздушный фильтр 3.1, далее он проходит через всасывающий клапан 4, который регулирует объём проходящего через него воздуха. После всасывающего клапана, очищенный от пыли, воздух поступает в винтовой блок 2, где происходит его сжатие с впрыском масла и перемещение в бак-сепаратор 5 для отделения масла от воздуха. Воздух после сепарации проходит через клапан минимального давления 11 и, в зависимости от модели компрессора, идёт либо сразу к потребителю на выпускной коллектор 17, либо проходит через блок охладителя 13 (система DRY) для охлаждения и осушения и далее на выпускной коллектор 17.

### 2.6.4 Система регулирования

Компрессор оснащен системой непрерывного регулирования. Данная система оснащена всасывающим клапаном, который включает в себя регулирующий клапан, разгрузочный и пропорциональный клапан, ручным клапаном включения нагрузки и регулятором оборотов двигателя. Когда компрессор не работает, регулирующий клапан под действием пружины находится в закрытом состоянии, а регулятор оборотов двигателя в положении «минимум». Далее, при включении компрессора, винтовой блок нагнетает давление в бак-сепараторе и при открытом положении ручного клапана нагрузки (режим «холостой ход»), воздух идёт одновременно на регулирующий клапан и регулятор оборотов двигателя, минуя про-

порциональный клапан, поддерживая давление холостого хода 3-4 бара. Лишний воздух при этом сбрасывается. Для перевода компрессора в режим «нагрузка» надо закрыть ручной клапан нагрузки, при этом воздух из бака-сепаратора начинает проходить через пропорциональный клапан, настроенный на рабочее давление, и далее на регулирующий клапан и регулятор оборотов двигателя. Регулирующий клапан при этом полностью открывается, а регулятор оборотов двигателя переходит в положение «максимум».

Конструкция регулирующего клапана такова, что любое увеличение (уменьшение) давления выше (ниже) заданного значения открытия клапана приводит к пропорциональному увеличению (уменьшению) регулирующего давления на разгрузочном клапане и регуляторе скорости. Часть контрольного воздуха при этом выбрасывается в атмосферу.

## **2.7 Система смазки**

### **2.7.1 Система смазки компрессора**

Одна из функций бака-сепаратора – ёмкость для масла. Под действием давления воздуха масло поступает из бака через масляный радиатор воздушного охлаждения и масляный фильтр в винтовой блок. На дне корпуса винтового блока имеется масляный канал. Масло, используемое для смазки ротора, охлаждения и уплотнения, впрыскивается через отверстия в канале. Смазка подшипников обеспечивается за счет впрыска непосредственно в кожуи подшипников. Впрыскиваемое масло, смешанное со сжатым воздухом, выходит из винтового блока и повторно поступает в бак-сепаратор, где происходит отделение масла от воздуха. Масло, скапливающееся на дне бака, возвращается в систему через откачивающую магистраль. Во избежание масляного голодания масляный фильтр снабжён перепускным клапаном, который открывается, если перепад давления на фильтре выше нормального вследствие засорения фильтра. После этого масло обходит фильтр без фильтрации. По этой причине масляный фильтр должен меняться регулярно.

### **2.7.2 Система смазки двигателя**

Система смазки двигателя состоит из масляного насоса, масляного поддона и масляного фильтра. В двигателе смазка трущихся поверхностей осуществляется разбрызгиванием масла под давлением. Масло подводится ко всем основным трущимся деталям по внутренним каналам.

## 2.8 Система охлаждения

### 2.8.1 Система охлаждения компрессора

Система смазки компрессора п.2.7.1 выполняет также функции по отводу тепла из винтового блока. В контуре смазки компрессора установлен термостат с биметаллическим элементом, который при старте пускает масло по короткому контуру, минуя масляный радиатор, тем самым уменьшая время прогрева. Затем, по мере нагревания, термостат постепенно перепускает масляный поток через радиатор до установления постоянной рабочей температуры. Также в систему смазки встроено реле температуры, которое не даёт компрессору перегреться и выключает его по достижении предельно допустимого значения +115°C. Масляный радиатор охлаждается потоком воздуха от вентилятора, закреплённого на валу двигателя.

### 2.8.2 Система охлаждения двигателя

Система состоит из насоса охлаждающей жидкости, термостата, радиатора, расширительного бачка и вентилятора. Теплоносителем в системе является охлаждающая жидкость, которая отводит тепло от двигателя. Охлаждение происходит потоком воздуха от вентилятора, закреплённого на валу двигателя. В контуре установлен термостат с биметаллическим элементом, который при старте пускает охлаждающую жидкость по короткому контуру, минуя радиатор, тем самым уменьшая время прогрева. (По аналогии с системой охлаждения компрессора). Затем, по мере нагревания, термостат постепенно перепускает поток через радиатор до установления постоянной температуры. Циркуляцию в контуре осуществляет насос охлаждающей жидкости. Расширительный бачок служит для компенсации теплового расширения жидкости в контуре.

### 2.8.3 Система охлаждения воздуха для двигателя

Система состоит из воздушного фильтра, турбокомпрессора двигателя и воздушного радиатора. Воздух, после прохождения через воздушный фильтр, нагнетается турбокомпрессором и поступает в воздушный радиатор, где охлаждается потоком воздуха от вентилятора, закреплённого на валу двигателя. Далее воздух поступает в двигатель. Для удаления конденсата из воздушного радиатора, в нём предусмотрено сливное отверстие.

## 2.8.4 Система охлаждения и осушения сжатого воздуха

На специальных моделях компрессора установлена система охлаждения и осушения сжатого воздуха «DRY». Она включает в себя циклонный сепаратор и воздушный радиатор. Сжатый воздух поступает в воздушный радиатор, где охлаждается входящим потоком воздуха; затем в циклонный сепаратор для удаления влаги и далее к потребителю. Эта система особенно актуальна для абразивоструйных и окрасочных работ.

## 2.9 Схема электрическая принципиальная

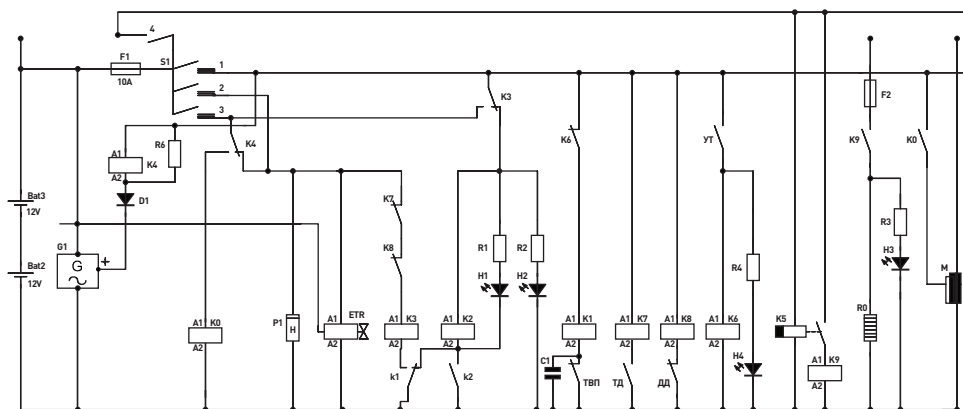


Рис. 2.9

Обознач.	Описание	Обознач.	Описание
S1	Замок зажигания	R1	Свечи накала
G1	Генератор	H	Счётчик моточасов
Bat1, Bat2	Аккумулятор	ЕТР	Блок останова двигателя
H1-H4	Сигнальные лампы	ТД	Реле температуры двигателя
K1-K4, K6-K8	Реле	ДД	Реле давления масла двигателя
K5	Реле времени (время накала свечей)	ТВП	Реле температуры компрессора
K9	Реле накала свечей	УТ	Уровень топлива
K0	Реле стартера	F1	Предохранитель
M	Стартер		

## 3. Ввод в эксплуатацию

### 3.1 Такелажные работы



Присутствие на изделии вмятин, сколов и прочих повреждений может привести к прекращению действия гарантии.

Проверьте визуально отсутствие повреждения упаковки. Если повреждений нет, поставьте блок рядом с выбранным местом монтажа и распакуйте. Перемещение оборудования должно проводиться только при помощи соответствующих приспособлений или подъёмных механизмов. Ручной подъём и перемещение запрещены. При поднятии используйте подъёмную проушину, которая находится в верхней части компрессора под резиновой дверцей. Ускорение или замедление при подъёме или опускании должны быть в безопасных допустимых пределах. Компрессор при этом должен иметь горизонтальное положение в пределах  $\pm 15$ .

### 3.2 Требования к месту установки

При парковке компрессора зафиксируйте опорную ногу в вертикальном положении. Располагайте компрессор в максимально ровном положении, как показано на рис. 3.2.2. Допускается наклон компрессора при работе на короткое время на угол не более 15 градусов.

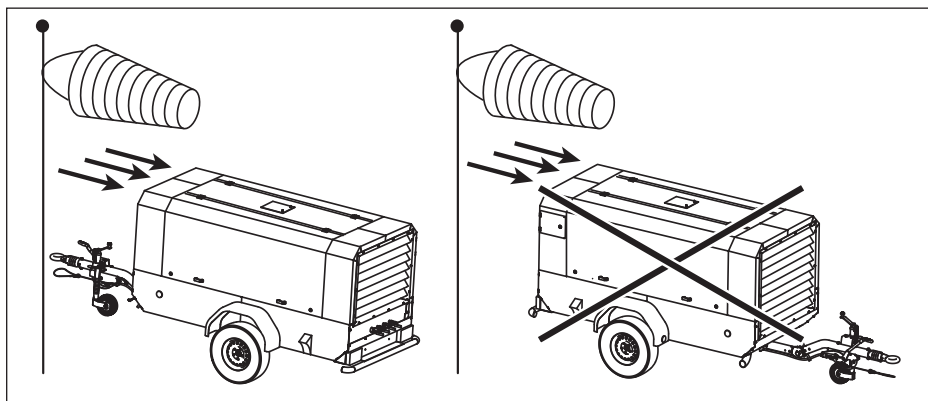


Рис. 3.2.1

Переднюю часть компрессора расположите против ветра как показано на рисунке 3.2.1.

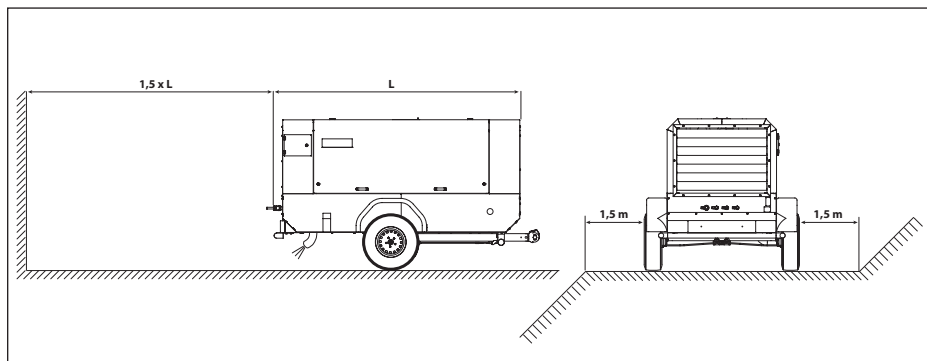


Рис. 3.2.2

### 3.3 Подсоединение к линии сжатого воздуха

Все работы по подключению компрессорного оборудования должны проводиться при отсутствии давления в пневмосети. Операции по подключению к линии сжатого воздуха должны производиться только квалифицированным специалистом. Размеры и рабочие характеристики рукавов и арматуры должны соответствовать количеству и давлению подаваемого воздуха из компрессора. Занижение может привести к разгерметизации системы и стать причиной травм оператора и повреждений оборудования. При использовании дополнительных ресиверов, подбирайте их в зависимости от потребления сжатого воздуха и производительности компрессора.

# 4. Эксплуатация

## 4.1 Перед началом работы

1. Убедитесь в отсутствии давления в компрессоре, при необходимости откройте выпускной кран и стравите давление.
2. Расположите компрессор на ровном участке как показано на Рис. 3.2.2 и надёжно заблокируйте колёса с помощью противооткатных башмаков.
3. Проверьте надёжность подсоединения аккумуляторной батареи.
4. Проверьте уровень масла двигателя и компрессора п. 4.1.1 и п. 4.1.2.
5. Проверьте уровень топлива в баке и при необходимости долейте п. 4.1.5.
6. Удалите воду из фильтра предварительной очистки топлива Рис.4.1.2 поз.4.
7. Проверьте уровень охлаждающей жидкости в расширительном бачке и при необходимости долейте Рис.4.1.3 поз.1.
8. Проверьте степень загрязнённости воздушных фильтров, при необходимости замените их п.4.1.4.

### 4.1.1 Проверка уровня масла двигателя

Уровень масла в двигателе проверяется визуальным осмотром наличия масла на щупе масляном при остановленном компрессоре. Щуп располагается в нижней части двигателя. Проверка уровня масла двигателя допускается только перед запуском компрессора. При проверке двигатель должен быть холодным.

Чтобы проверить уровень масла двигателя, нужно открыть дверцу (рис. 4.1.2), вытащить щуп из двигателя. Протереть щуп чистой, не волокнистой тканью и вставить до упора обратно. Заново извлеките щуп и внимательно осмотрите: если масло на щупе



находится в зоне выемки, между положениями MIN и MAX, уровень масла в норме. Если масло на щупе в зоне выемки отсутствует (ниже MIN или чуть выше MIN), то необходимо произвести долив масла. Уровень масла никогда не должен опускаться ниже отметки MIN.

#### 4.1.2 Проверка уровня масла компрессора

Уровень масла в компрессоре проверяется при остановленном компрессоре визуальным осмотром индикатора уровня масла (рис. 4.1.3).

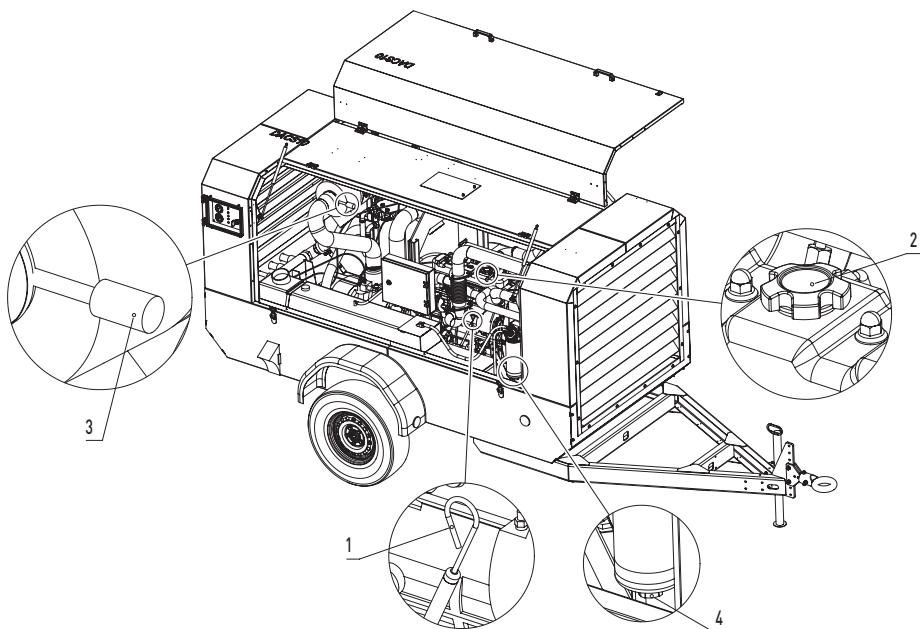


Рис. 4.1.2

1 – Масляный щуп двигателя;

2 – Заливная горловина масла в двигатель;

3 – Индикатор степени засоренности;

4 – Фильтр предварительной очистки топлива;

Индикатор уровня масла располагается в нижней части бака-сепаратора. Если указатель расположен в зеленой зоне - уровень масла компрессора в норме; если в красной зоне - уровень масла низок: необходимо произвести долив масла; если в оранжевой зоне - слишком высок: возможен вынос масла вместе с воздухом. Слейте некоторое количество масла, пока индикатор не будет в зелёной зоне.

#### 4.1.3 Проверка уровня охлаждающей жидкости

Уровень смазочно-охлаждающей жидкости (СОЖ) в бачке расширительном проверяется при остановленном компрессоре визуальным осмотром (рис. 4.1.3). Уровень СОЖ в бачке должен быть между отметками MIN и MAX. Если уровень СОЖ ниже отметки MIN, произведите доливку СОЖ в бачок.

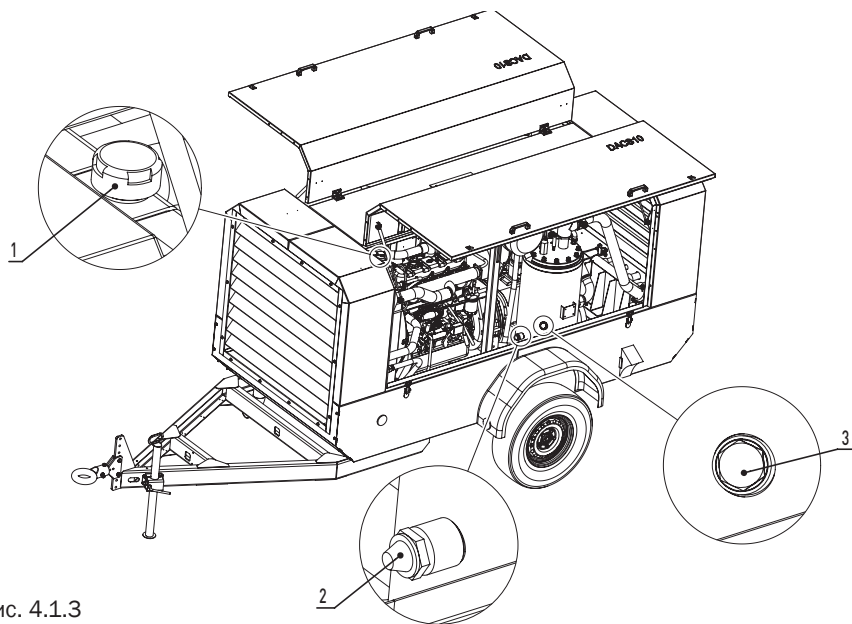


Рис. 4.1.3

1 – Заливная горловина расширительного бачка;

2 – Индикатор уровня масла компрессора;

3 – Заливная горловина масла в компрессор;

#### 4.1.4 Проверка степени засорённости воздушных фильтров

Фильтр воздушный компрессора оснащен визуальным индикатором засорённости (рис. 4.1.2). Если индикатор – желтого цвета, фильтр необходимо заменить. После замены фильтра необходимо нажать на кнопку сброса.

#### 4.1.5 Заправка топливом

Для заправки дизельным топливом открутите крышку бака, залейте необходимое количество топлива, затем закрутите крышку по часовой стрелке. По окончании заправки протрите сухой ветошью остатки топлива на элементах конструкции компрессора. Если до заправки топливом на панели управления горела сигнальная лампа, то после заправки она должна потухнуть, сообщая что уровень в норме.

### 4.2 Панель управления

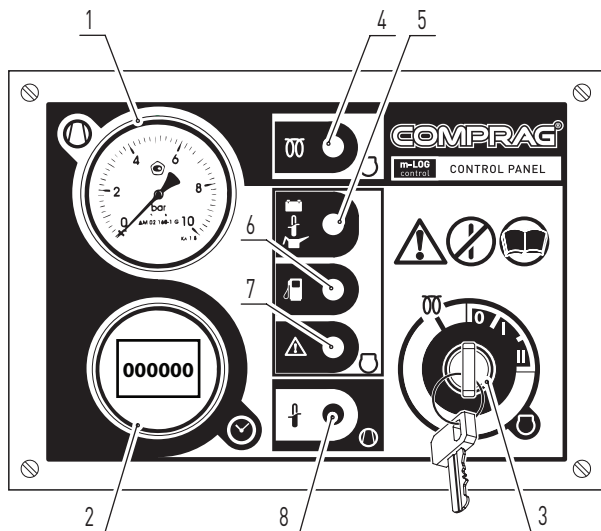


Рис. 4.2

1. Манометр.
2. Счётчик моточасов.
3. Замок зажигания.
4. Сигнальная лампа (красная) работы свечей накаливания.
5. Сигнальная лампа (красная) отсутствия зарядки аккумулятора и/или высокой температуры двигателя и/или низкого давления масла двигателя.
6. Сигнальная лампа (красная) низкого уровня топлива в баке.
7. Сигнальная лампа (на модели компрессора DACS не используется)
8. Сигнальная лампа (красная) высокой температуры компрессора.

#### **4.2.1 Индикация ошибок**

1. Ошибка отсутствия заряда аккумулятора. Загорается сигнальная лампа поз.5 на панели управления, когда отсутствует зарядка аккумулятора. Ошибка приводит к остановке компрессора.
2. Ошибка высокой температуры двигателя. Загорается сигнальная лампа поз.5 на панели управления, когда температура двигателя достигает максимального предельно-допустимого значения. Ошибка приводит к остановке компрессора.
3. Ошибка низкого давления масла в двигателе. Загорается сигнальная лампа поз.5 на панели управления, когда давление масла в двигателе падает ниже предельно-допустимого значения. Ошибка приводит к остановке компрессора.
4. Ошибка низкого уровня топлива в баке. Загорается сигнальная лампа поз.6 на панели управления, когда уровень топлива в баке падает ниже предельно-допустимого значения. Ошибка приводит к остановке компрессора.
5. Ошибка высокой температуры компрессора. Загорается сигнальная лампа

поз.8 на панели управления, когда температура компрессора достигает максимального предельно-допустимого значения. Ошибка приводит к остановке компрессора.

## 4.3 Запуск компрессора

Эксплуатация компрессора допускается при температуре от  $-25^{\circ}\text{C}$  до  $+35^{\circ}\text{C}$ . При запуске компрессора при температуре окружающей среды ниже  $-10^{\circ}\text{C}$ , могут понадобиться дополнительные меры. Обращайтесь за консультациями к Вашему поставщику данного оборудования.

1. Убедитесь в том, что кран включения нагрузки находится в положении «0» (Start) Рис.4.3.1 и что в компрессоре нет избыточного давления.

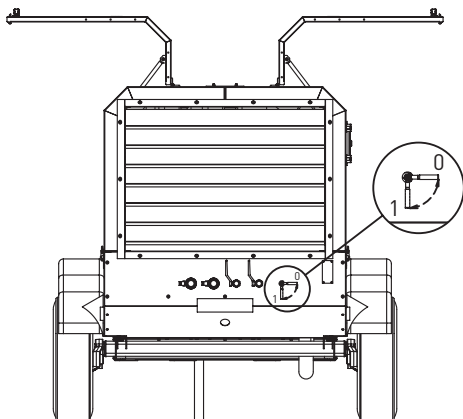


Рис. 4.3.1

2. Вставьте ключ зажигания в замок зажигания (положение «0»)
3. Если окружающая температура  $+10^{\circ}\text{C}$  и ниже, то поверните ключ зажигания против часовой стрелки в положение (накал свечей) до характерного щелчка и подождите пока не погаснет сигнальная лампа (примерно около 10 секунд). Происходит накал свечей для подогрева поступающего воздуха. Если требуется, то повторите выше указанные действия несколько раз.
4. Поверните ключ в положение «I» (зажигание) по часовой стрелке.

5. Убедитесь в том, что горит только сигнальная лампа поз.5 Рис.4.2. Если горят другие сигнальные лампы, то смотри п.4.2.1.
6. Вручную прокачайте топливо – нажав ладонью руки (10-20 раз) на кнопку на фильтре топливном предварительном Рис.4.3.2. Эту процедуру также необходимо производить, когда компрессор длительное время находился без работы.

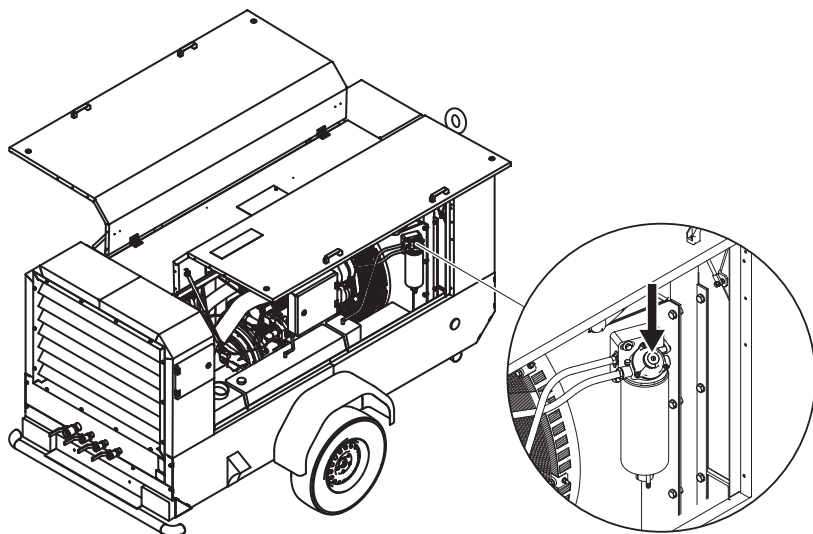


Рис. 4.3.2

7. Поверните ключ в положение «II» (стартер) по часовой стрелке и дождитесь, когда двигатель заведётся. Затем отпустите ключ зажигания.
8. Подождите, пока компрессор прогреется 5-10 минут (в зависимости от температуры окружающей среды), затем поверните кран включения нагрузки в положение «1» (RUN) Рис.4.3.1. Компрессор готов к работе.

## **4.4 Останов компрессора**

1. Переведите ключ, вставленный в замок зажигания, из положения II в положение «0» против часовой стрелки и дождитесь когда двигатель остановится.
2. Поверните кран включения нагрузки в положение «0» . Дождитесь полного падения давления в компрессоре.

## **4.5 В процессе эксплуатации**

1. Все двери во время работы компрессора должны быть закрыты.
2. Во время работы необходимо обеспечивать свободный доступ свежего воздуха для компрессора.
3. Необходимо следить за выполнением требований п.1.6 меры безопасности при эксплуатации.

# 5. Настройка и сервисное обслуживание

## 5.1 Настройка системы регулирования

Все настройки системы регулирования выполнены на заводе-производителе и как правило не требуют дополнительной регулировки. Если по каким-либо причинам требуется настроить рабочее давление, то следует выполнить следующие действия:

1. Запустите и прогрейте компрессор.
2. Поверните кран включения нагрузки в положение «1» Рис.4.3.1.
3. При закрытых выпускных кранах ослабьте контргайку поз.3 Рис.5.1 на регулировочном винте пропорционального клапана поз.2 Рис.5.1.
4. Поворачивая регулировочный винт поз.4 Рис.5.1 установите рабочее давление 10 Бар.
5. Зафиксируйте контргайку регулировочного винта.



Превышение допустимого давления может стать причиной травм оператора и повреждений оборудования. Потребитель несет ответственность за последствия превышения давления сверх значения, указанного на идентификационной табличке компрессора.

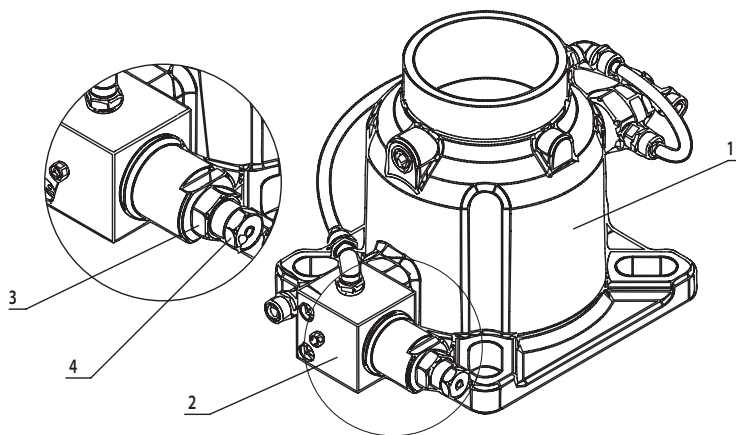


Рис. 5.1



- 1 – Клапан всасывающий
- 2 – Клапан пропорциональный
- 3 – Контргайка регулирующего винта
- 4 – Винт регулирующий

## 5.2 Очистка радиатора

Регулярно проводите очистку радиатора с целью сохранения эффективности охлаждения. Чтобы получить доступ к радиатору открутите болты крепления вентилятора к двигателю, затем открутите болты крепления решетки к диффузору и снимите решетку вместе с вентилятором поз.1 и 2 Рис.5.2. Удалите частицы грязи из радиатора при помощи волоконной щетки, затем направьте на радиатор струю сжатого и продуйте его. Затем установите всё в обратном порядке.

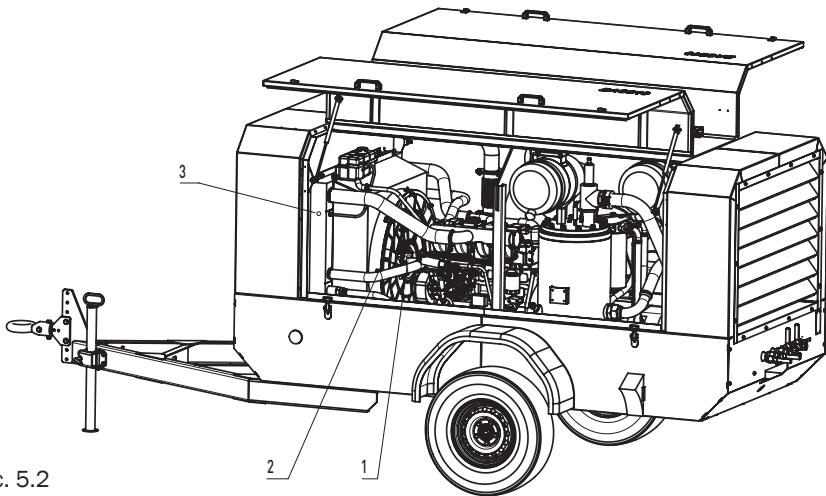


Рис. 5.2

- 1 – Вентилятор радиатора
- 2 – Решетка радиатора
- 3 – Радиатор

## 5.3 Слив топлива из топливного бака

Для того чтобы слить полностью дизельное топливо из бака надо открутить снизу компрессора сливную пробку поз.1 Рис.5.3, дождаться пока сольётся всё топливо, закрутить сливную пробку. Для ускорения процедуры, открутите пробку заливной горловины.

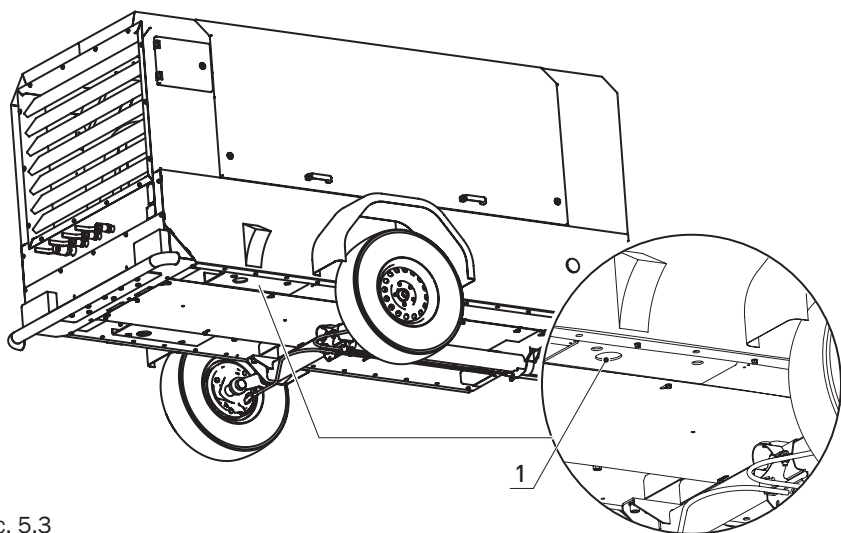


Рис. 5.3

1 – Пробка сливная топливного бака

## 5.4 Топливная система

В топливной системе двигателя установлены топливный фильтр предварительной очистки и основной топливный фильтр поз.1 Рис.5.4 (см. Руководство по эксплуатации двигателя).

Для замены фильтрующего элемента открутите его от корпуса фильтра, затем закрутите вместо него новый фильтрующий элемент. По окончании работ проверьте герметичность системы.

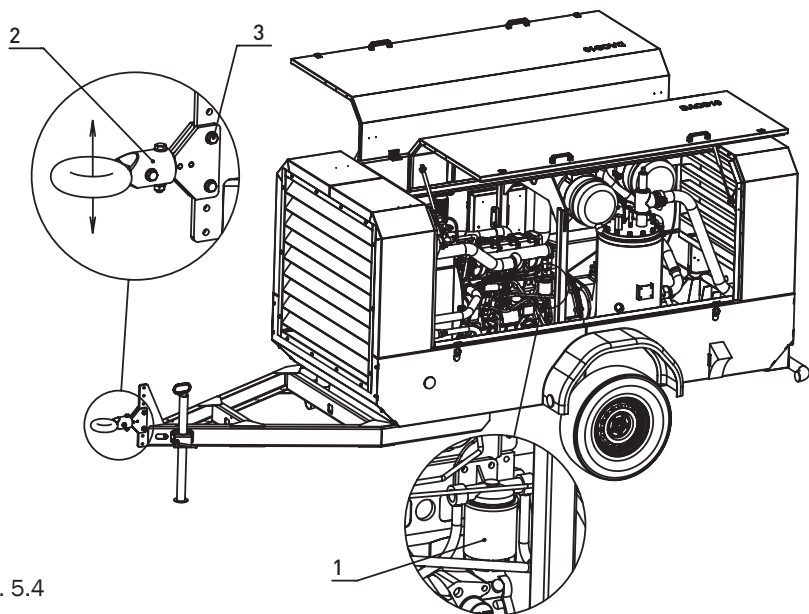


Рис. 5.4

- 1 – Фильтр топливный основной
- 2 – Петля сцепная
- 3 – Болт крепления сцепной петли

## 5.5 Регулировка высоты сцепной петли

Если требуется изменить высоту сцепной петли поз.2 Рис.5.4. при буксировке компрессора, то для этого нужно выполнить следующие действия:

1. Отвернуть гайки и вытащить два болта поз.3 Рис.5.4. крепления петли к дышлу.
2. Выставить нужную высоту петли и совместить крепежные отверстия.
3. Вставить обратно два болта крепления петли и закрутить гайки.

## 6. Техническое обслуживание

При проведении технического обслуживания необходимо заменить все извлечённые уплотнительные элементы (прокладки, кольца уплотнительные, шайбы). Период обкатки двигателя составляет 200 часов. ТО-1 или ТО-2 необходимо проводить либо по интервалу в часах работы, либо 1 раз в год, в зависимости от того, что наступит раньше.

### 6.1 График технического обслуживания

График включает в себя общие инструкции по техобслуживанию. Ознакомьтесь с соответствующим разделом перед началом работ по техобслуживанию. Информация о техническом обслуживании двигателей содержится в Инструкции по эксплуатации двигателя. График технического обслуживания следует рассматривать в качестве рекомендаций в отношении установок, работающих в пыльной среде, характерной для данных компрессорных установок.

График техобслуживания	Ежедневное	Первоначальное	ТО1	ТО2	ТО3
		50 часов после пуска	200 часов после пуска	1000 часов после пуска	2000 часов после пуска
Уровень двигательного масла	Проверить				
Уровень компрессорного масла	Проверить				
Уровень СОЖ	Проверить				
Слив воды с топливного фильтра	Слить				
Уровень электролита и зажимы аккумулятора		Проверить	Проверить	Проверить	Проверить
Давление шин		Проверить	Проверить	Проверить	Проверить
Утечки в системах воздуха, масла и топлива		Проверить	Проверить	Проверить	Проверить
Комбинированный радиатор			Очистить	Очистить	Очистить
Крутящий момент колесных гаек		Проверить	Проверить	Проверить	Проверить
Предохранительный клапан				Проверить	Проверить
Дверные петли			Смазать	Смазать	Смазать
Соединения регулировки высоты		Проверить	Смазать	Смазать	Смазать
Топливный бак			Очистить	Очистить	Очистить
Компрессорное масло			Заменить	Заменить	Заменить

Фильтр масла компрессора			Заменить	Заменить	Заменить
Элемент воздушного фильтра, 2 штуки			Очистить	Заменить	Заменить
Элемент сепарационный					Заменить
Предварительный топливный фильтр *			Очистить	Заменить	Заменить
Топливный фильтр*			Заменить	Заменить	Заменить
Фильтр масла двигателя*			Заменить	Заменить	Заменить
Моторное масло*			Заменить	Заменить	Заменить

После 2000 часов работы, плановое техническое обслуживание должно включать в себя чередование ТО-2 или ТО-3 через каждые 1000 моточасов или один раз в год, в зависимости от того, что наступит быстрее. Проведение ежедневного, еженедельного, ежемесячного и ежегодного контроля не отменяется проведённым техническим обслуживанием.

\* Смотрите руководство по эксплуатации двигателя.

Состав комплектов ТО

Модель	Наименование	ТО-1	ТО-2	ТО-3
		15046107	15046108	15046109
DACS 9, 10, 12	Масло компрессора ScrewLub	35 л	35 л	35 л
	Масляный фильтр компрессора	24040001	24040001	24040001
	Сепарационный элемент			21052003
	Фильтр-элемент воздушный К		25060001	25060001
	Фильтр-элемент воздушный Д		25060001	25060001

## 6.2 Смазочные масла

Для применения в компрессорах одобрено масло Comprag ScrewLub. ScrewLub – это универсальное минеральное масло для винтовых компрессоров. Поставляется объемом 1 л, 3 л, 5 л и 10 л. Соответствует стандартам DIN 51506 VDL, ISO 6743/3A. Класс вязкости по ISO VG 46. Запрещается смешивать синтетические и минеральные масла. Запрещается смешивать масла разных торговых марок. Для двигателя следует применять масло в соответствии с руководством по эксплуатации двигателя.

## 6.3 Замена масла и масляного фильтра двигателя

Замена масла и фильтра масляного двигателя осуществляется в соответствии с руководством по эксплуатации двигателя.

## 6.4 Замена масла и масляного фильтра компрессора

Замену масла и масляного фильтра производите только на остановленном компрессоре и убедившись в том, что избыточное давление воздуха в компрессоре полностью отсутствует.

1. Открутите немного заливную пробку поз.3 Рис.4.1.3 на баке-сепараторе чтобы стравить возможное избыточное давление, затем полностью открутите заливную пробку.
2. Открутите сливную пробку поз.1 Рис.6.4.1 снизу бака-сепаратора и слейте всё масло в заранее подготовленную для этого ёмкость.
3. Закрутите сливную пробку.
4. Отверните накидную гайку поз.2 Рис.6.4.2 рукава радиатора поз.3 Рис.6.4.2 и отсоедините рукав от радиатора, затем слейте всё масло в заранее подготовленную для этого ёмкость.
5. Подсоедините рукав к радиатору и затяните накидную гайку.
6. Отверните масляный фильтр поз.4 Рис.6.4.2 от корпуса масляного блока.
7. Возьмите новый фильтр и смажьте уплотнительную прокладку свежим маслом, а также залейте немного чистого масла внутрь и прикрутите его к корпусу масляного блока до прилегания поверхностей фильтра и блока, а затем ещё на  $\frac{1}{4}$  оборота.
8. Залейте через заливную горловину поз.3 Рис.4.1.3 на баке-сепараторе масло в количестве 30 литров и закрутите заливную пробку.
9. Запустите компрессор на 3-5 минуты и убедитесь в отсутствии утечек масла.
10. Выключите компрессор и проверьте уровень масла. Масло должно быть в зелёной зоне. При необходимости – долить.

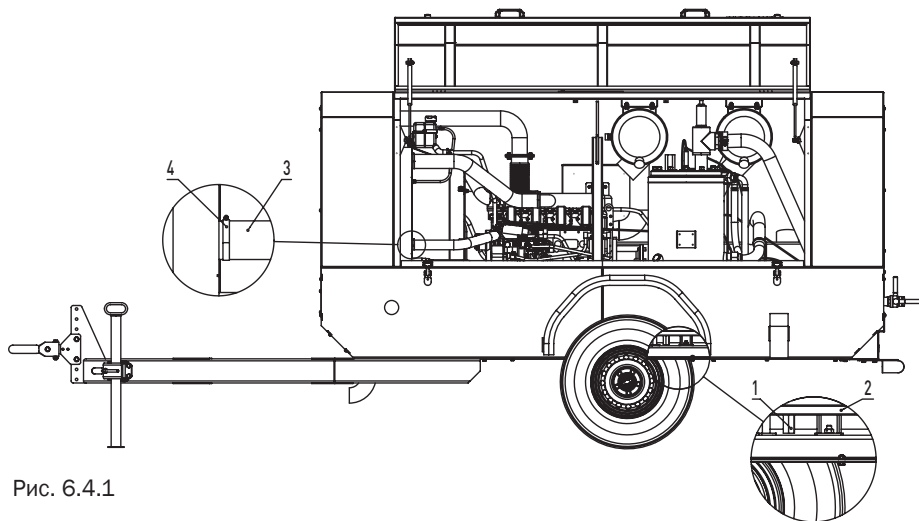


Рис. 6.4.1

1 - Пробка сливная;      2 - Бак-сепаратор;

3 - Рукав радиатора;      4 - Хомут рукава;

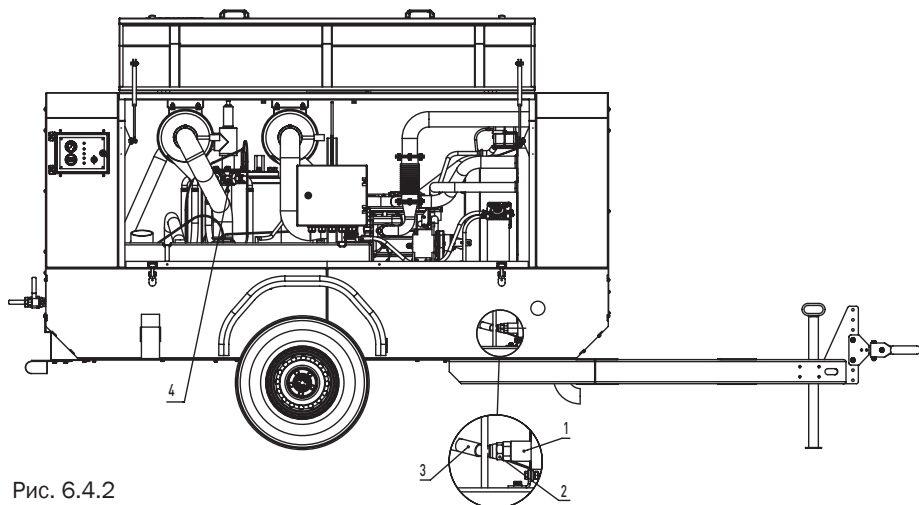


Рис. 6.4.2

1 - Радиатор;      2 - Гайка накидная;

3 - Рукав радиатора;      4 - Фильтр компрессора масляный;

## 6.5 Смазочно-охлаждающая жидкость

Смазочно-охлаждающая жидкость (СОЖ) применяется в соответствии с руководством по эксплуатации двигателя.

## 6.6 Замена смазочно-охлаждающей жидкости

Слейте всю СОЖ из системы охлаждения в заранее подготовленную ёмкость. Для этого ослабьте хомут поз.4 Рис.6.4.1 рукава радиатора и отсоедините рукав поз.3 Рис.6.4.1 от радиатора. Затем соедините всё обратно. Открутите пробку на расширительном бачке и залейте в расширительный бачок около 15 л СОЖ. Запустите двигатель на 5-10 минут. Отключите двигатель и проверьте уровень СОЖ в расширительном бачке, он должен находиться между отметками «MIN» и «MAX». При необходимости долейте СОЖ.

## 6.7 Замена воздушного фильтра двигателя

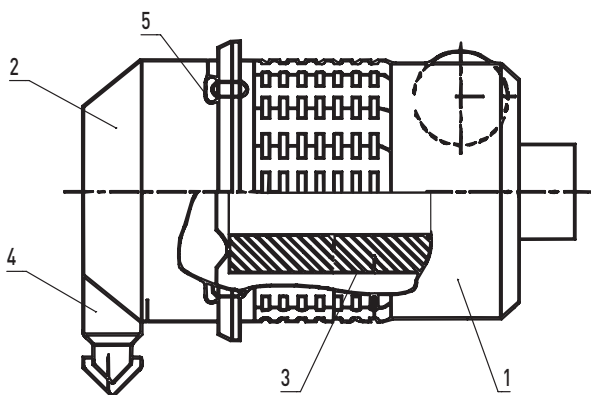


Рис. 6.7

- 1 – Корпус фильтра;      2 – Крышка;  
3 – Сменный элемент;    4 – Внешний клапан;  
5 – Защёлка;

Для замены сменного фильтрующего элемента воздушного фильтра двигателя выполните следующие действия:



1. Отщёлкните защёлки фильтра поз.5 Рис.6.7.
2. Снимите крышку поз.2 и выньте сменный элемент фильтра поз.3 Рис.6.7.
3. Вставьте новый сменный элемент фильтра.
4. Установите на место крышку фильтра и защёлкните защёлки.

## **6.8 Замена воздушного фильтра компрессора**

Замена воздушного фильтра компрессора выполняется аналогично замене воздушного фильтра двигателя п.6.7.

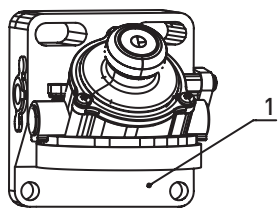
## **6.9 Очистка пыльника**

Для удаления пыли из воздушного фильтра резко сдавите рукой резиновый внешний клапан поз.4 Рис.6.7 несколько раз до тех пор, пока из него перестанет выходить пыль.

## **6.10 Слив воды из топливного фильтра предварительной очистки**

Для удаления воды из фильтра предварительной очистки поверните по часовой стрелке сливной винт и слейте воду в заранее подготовленную ёмкость. Затем затяните сливной винт вращением против часовой стрелки.

## 6.11 Замена сменного элемента топливного фильтра предварительной очистки



Для замены сменного элемента топливного фильтра предварительной очистки отверните прозрачное доньшко поз.3 Рис.6.11 фильтра и выкрутите сменный элемент поз.2 фильтра от корпуса фильтра поз.1. Затем вкрутите на его место новый сменный элемент и закрутите прозрачное доньшко. По окончании работы проверьте герметичность всех соединений.

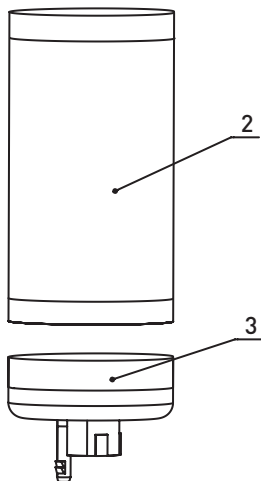


Рис. 6.11

1 – Корпус фильтра;

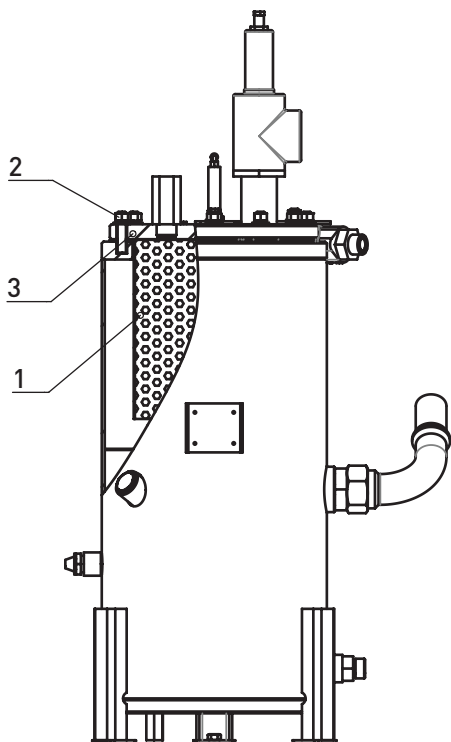
2 – Сменный элемент;

3 – Доньшко;

## 6.12 Замена сепарационного элемента компрессора

Для замены сепарационного элемента выполните следующее:

1. Открутите 12 гаек поз.2 Рис.6.12 крепления крышки к баку-сепаратору.
2. Снимите крышку поз.3 и извлеките сепарационный элемент поз.1 вместе с прокладками. Допускается отсоединить подходящие к баку рукава, если они создают трудности при замене сепаратора.



3. Вставьте в бак-сепаратор новый сепарационный элемент вместе с прокладками.
4. Установите крышку и затяните гайки. Подсоедините рукава.
5. По окончании работ убедитесь в герметичности.

Рис. 6.12

- 1 – Сепарационный элемент;
- 2 – Гайка;
- 3 – Крышка;

## 6.13 Аккумуляторные батареи

На компрессоре установлены две аккумуляторные батареи напряжением 12 вольт.

Запрещается устанавливать батареи с другими характеристиками.

### 6.13.1 Снятие и установка аккумуляторных батарей

Для снятия аккумуляторных батарей необходимо отсоединить клеммы от батареи, сначала минусовую клемму, а затем плюсовую. Открутить барашки крепления планки аккумулятора, снять планку и поднять батарею за пластмассовые рукоятки. Установку произвести в обратном порядке.

### **6.13.2 Обслуживание аккумуляторных батарей**

Не допускайте попадания на батарею жидкостей и держите их в чистоте. Следи за тем, чтобы во время работы компрессора клеммы аккумулятора всегда были надёжно затянуты.

### **6.13.3 Зарядка аккумуляторной батареи**

Правила зарядки аккумуляторной батареи должны соответствовать руководству по эксплуатации аккумуляторной батареи.

## **6.14 Шасси**

На компрессоре используется торсионная резино-жгутовая подвеска, не требующая обслуживания в течение всего срока эксплуатации.

### **6.14.1 Проверка давления воздуха в шинах**

Откройте колпачок ниппеля на одном колесе, подсоедините манометр к ниппелю, контролируйте значение на манометре. Если значение на манометре ниже 3 бар, произведите подкачку шины при помощи автомобильного компрессора или насоса: ручного, ножного или электрического.

### **6.14.2 Проверка затяжки колёсных болтов**

Колесо крепится на оси при помощи 5 колесных болтов. В соответствии с графиком техобслуживания необходимо регулярно проверять затяжку болтов колесных при помощи динамометрического ключа с насадкой гаечной 19 с крутящим моментом - 80 Нм.

### **6.14.3 Замена колеса**

1. Подставить домкрат в место крепления домкрата поз.1 Рис. 6.14.3 на днище компрессора. Домкрат следует использовать с плоской опорной площадкой, с грузоподъемностью не менее 2000 кг.
2. Установить противооткатной упор под второе колесо компрессора.

3. Ослабить 5 болтов колесных при помощи ключа баллонного 19.
4. При помощи домкрата поднять компрессор на такую минимальную высоту, чтобы дать колесу вращаться.
5. Полностью открутить 5 болтов колесных при помощи ключа баллонного 19.
6. Снять колесо со ступицы.

Чтобы установить колесо, необходимо:

1. Установить колесо на ступицу и повернуть до совмещения 5 отверстий в диске колеса с 5 резьбовыми отверстиями на ступице.
2. Закрутить 5 болтов колесных вручную.
3. Опустить прицеп при помощи домкрата до касания колеса об опорную поверхность. Убрать домкрат.
4. Полностью закрутить 5 болтов колесных при помощи баллонного ключа 19.
5. Проверить затяжку болтов при помощи динамометрического ключа с крутящим моментом - 80 Нм.

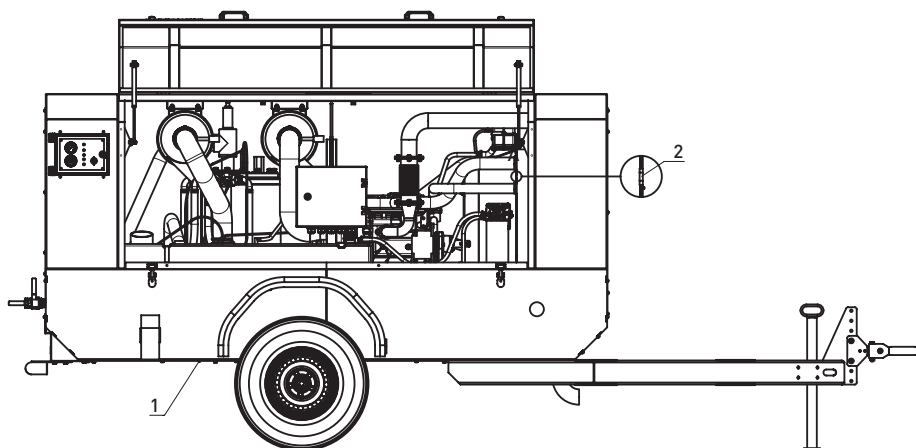


Рис. 6.14.3

1 – Место крепления домкрата;

2 – Пробка сливная из интеркулера;

## 6.15 Слив жидкости из интеркулера

В процессе работы в интеркулере может скапливаться жидкость. Для того чтобы слить жидкость из интеркулера надо отвернуть сливную пробку поз.2 Рис. 6.14.3, слить в заранее подготовленную ёмкость жидкость, затем завернуть сливную пробку. По окончании работ убедиться в герметичности.

## 6.16 Хранение

Компрессор во время хранения рекомендуется включать и полностью прогревать с периодичностью один раз в неделю. Хранение компрессора допускается при температуре от -20°C до +35°C при относительной влажности воздуха не более 85%. Не храните в местах, где возможны выпадение атмосферных осадков. Перед длительным хранением необходимо слить дизельное топливо из бака и отключить клеммы аккумулятора.

## 6.17 Консервация

Если компрессор не предполагается использовать более месяца, необходимо провести консервацию компрессора. Консервация рассчитана на период простоя до 6 месяцев. Для проведения консервации необходимо выполнить следующие действия:

1. Полностью вымыть компрессор.
2. Слить охлаждающую жидкость из системы охлаждения и заправить ее пассивирующим раствором.
3. Проверить уровень масла компрессора.
4. Слить масло двигателя и залить консервационное масло.
5. Включить компрессор на 5-10 минут.
6. Слить консервационное масло из двигателя и пассивирующий раствор.

7. Промыть топливный бак и полностью его заправить.
8. Отсоединить минусовую клемму от аккумуляторной батареи, затем плюсовую клемму. Передать аккумуляторную батарею на хранение. Почистить и покрыть клеммы смазкой.
9. Закрывать краны шаровые выпуска воздуха.
10. Накрывать пленкой полиэтиленовой и закрепить лентой клейкой водостойкой воздухозаборное отверстие двигателя, воздухозаборное отверстие компрессора и выхлопную трубу.
11. На панель управления установить предупреждающую табличку о консервации компрессора.

## **6.18 Утилизация**

При утилизации компрессора необходимо:

1. Слить топливо из топливного бака.
2. Слить СОЖ, масло из двигателя и компрессора.
3. Удалить загрязненные фильтры.
4. Передать компрессор специализированному предприятию по утилизации.

## 7. Устранение неисправностей

Проблема	Возможные неисправности	Корректирующие действия
Стартер не запускает двигатель при переводе ключа в положение «I»	Низкий заряд аккумулятора	Проверить уровень заряда аккумулятора, зарядить аккумулятор
Стартер проворачивает двигатель при переводе ключа в замке зажигания в положение «I», но двигатель не запускается	1. Низкий заряд аккумулятора 2. Низкий уровень топлива	1. Проверить уровень заряда аккумулятора, зарядить аккумулятор 2. Залить топливо в бак
Двигатель запускается, но отключается сразу же после перевода ключа в замке зажигания в положение «I»	1. Ключ отпущен слишком рано. 2. Давление масла в двигателе слишком мало. 3. В топливном баке мало топлива	1. Отпустить ключ после того, как давление масла достигнет требуемого уровня 2. Немедленно остановить двигатель 3. Залить топливо в бак
После переключения компрессора в режим «Нагрузка» он не нагружается, двигатель не набирает обороты, подача воздуха из компрессора отсутствует	1. Не исправен всасывающий клапан 2. Регулятор скорости двигателя неисправен	1. Проверить, и при необходимости, заменить 2. Смотри инструкцию по эксплуатации двигателя
Большое потребление масла компрессорного. Масляный туман выходит из кранов шаровых выпуска воздуха	1. Сепаратор неисправен 2. Слишком высокий уровень масла	1. Заменить сепаратор 2. Проверить на наличие избыточного масла. Сравить давление и слить масло до нужного уровня.
Производительность или давление компрессора ниже номинальных	1. Расход воздуха превышает производительность компрессора 2. Сменные воздушные фильтры засорены 3. Всасывающий клапан не полностью открыт	1. Проверить подключенное оборудование 2. Заменить сменные воздушные фильтры 3. Провести проверку, при необходимости связаться с дилером Comprag
Компрессор не разгружается, а двигатель продолжает работать на максимальных оборотах при закрытии кранов шаровых выпуска воздуха; предохранительный клапан продувается	1. Утечки воздуха в регулирующей системе 2. Всасывающий клапан не исправен.	1. Проверить рукава и фитинги. Устранить утечки. 2. Настроить или заменить всасывающий клапан.



<p>Рабочее давление поднимается во время эксплуатации и приводит к срабатыванию предохранительного клапана</p>	<ol style="list-style-type: none"> <li>1. Утечки воздуха в регулирующей системе</li> <li>2. Всасывающий клапан не исправен</li> <li>3. Предохранительный клапан не исправен</li> </ol>	<ol style="list-style-type: none"> <li>1. Проверить рукав и фитинги. Устранить утечки.</li> <li>2. Настроить или отремонтировать всасывающий клапан</li> <li>3. Отремонтировать всасывающий клапан</li> <li>4. Заменить предохранительный клапан</li> </ol>
<p>Через некоторое время компрессор внезапно останавливается</p>	<ol style="list-style-type: none"> <li>1. Уровень топлива слишком низкий</li> <li>2. Воздух в топливной системе или недостаточная подача топлива</li> <li>3. Температура компрессора слишком высокая</li> <li>4. Давление масла двигателя слишком низкое.</li> <li>5. Температура двигателя слишком высокая</li> </ol>	<ol style="list-style-type: none"> <li>1. Заправить топливный бак</li> <li>2. Проверить фильтры и рукава на наличие утечек.</li> <li>3. См. перегрев компрессора</li> <li>4. См. руководство по эксплуатации двигателя</li> <li>5. См. Руководство по эксплуатации двигателя</li> </ol>
<p>Воздух и масляный туман выходят из воздушного фильтра после останова</p>	<ol style="list-style-type: none"> <li>1. Всасывающий клапан неисправен</li> <li>2. Неверный тип масла (без пеноподавляющих добавок)</li> </ol>	<ol style="list-style-type: none"> <li>1. Починить или заменить клапан</li> <li>2. Связаться с дилером Comprag для уточнения марки масла</li> </ol>
<p>Перегрев компрессора</p>	<ol style="list-style-type: none"> <li>1. Недостаточно воздуха для охлаждения</li> <li>2. Радиатор засорен</li> <li>3. Масляная система засорена изнутри</li> <li>4. Уровень масла слишком низкий</li> <li>5. Слишком высокая окружающая температура</li> </ol>	<ol style="list-style-type: none"> <li>1. Увеличить доступ воздуха к компрессору</li> <li>2. Очистить радиатор</li> <li>3. Связаться с дилером Comprag</li> <li>4. Проверить уровень масла, при необходимости долить.</li> <li>5. Переместить компрессор в более прохладное место</li> </ol>
<p>Перегрев двигателя</p>	<ol style="list-style-type: none"> <li>1. Радиатор СОЖ засорен</li> <li>2. Недостаточно воздуха для охлаждения</li> <li>3. Слишком высокая окружающая температура</li> </ol>	<ol style="list-style-type: none"> <li>1. Очистить радиатор СОЖ</li> <li>2. Увеличить доступ воздуха</li> <li>3. Переместить компрессор в более прохладное место</li> </ol>
<p>Большая вибрация компрессора при транспортировании в нижней части корпуса</p>	<p>Крепление болтов колесных ослабло</p>	<p>Затянуть болты колес соответствующим крутящим моментом</p>

# 8. Техническая информация

## 8.1 Данные шильдика

<input type="checkbox"/>	установка компрессорная	<input type="checkbox"/>
	передвижная <b>DACS</b>	
		
ТУ 3643-002-18515153-2014		
Сделано в России		
		1
модель	_____	2
зав. №	_____	3
мощность	_____ кВт	4
рабочее давление	_____ МПа	5
произв.	_____ м <sup>3</sup> /мин	6
полная масса	_____ кг	7
нагрузка на ось	_____ кг	8
нагрузка на ТСУ	_____ кг	9
дата выпуска	<input type="text"/>	
<input type="checkbox"/>	<a href="http://www.comprag.com">www.comprag.com</a>	<input type="checkbox"/>

Рис. 8.1

- 1 - Модель компрессора;
- 2 - Заводской номер;
- 3 - Максимальная мощность двигателя;
- 4 - Максимальное рабочее давление;
- 5 - Максимальная производительность;
- 6 - Максимальная общая масса;
- 7 - Максимальная нагрузка на ось;
- 8 - Максимальная нагрузка на ТСУ;
- 9 - Дата выпуска;

## 8.2 Модификации компрессорных установок

Артикул	Модель	Комплектация
11131000	DACS10	Компрессор винтовой с дизельным приводом, производительность 10 м <sup>3</sup> /мин, рабочее давление 10 бар, на колесном шасси
11131001	DACS10DRY	Компрессор винтовой с дизельным приводом, производительность 10 м <sup>3</sup> /мин, рабочее давление 10 бар, с доохладителем воздуха и сепаратором, на колесном шасси
11131002	DACS10S	Компрессор винтовой с дизельным приводом, производительность 10 м <sup>3</sup> /мин, рабочее давление 10 бар, на стационарных опорах
11131003	DACS10SDRY	Компрессор винтовой с дизельным приводом, производительность 10 м <sup>3</sup> /мин, рабочее давление 10 бар, с доохладителем воздуха и сепаратором, на стационарных опорах

## 8.3 Технические данные двигателя

Модель	Comprag SDE 4X105
Количество цилиндров	4
Расположение цилиндров	Вертикальное рядное
Диаметр цилиндра, мм	105
Ход поршня, мм	118
Степень сжатия	18
Вид двигателя	Четырехтактный дизель, с наддувом и непосредственным впрыском
Мощность, кВт	88
Частота вращения макс., об/мин	2600
Охлаждение	Жидкостное охлаждение/защита системы охлаждения
Смазка	Циркуляционная принудительная смазка
Расход топлива на 100% мощности, кг/час	16,5
Расход топлива на холостом ходу, кг/час	9,0
Емкость топливного бака, л	160

## 8.4 Технические данные аккумуляторных батарей

Тип	Необслуживаемая
Напряжение одной батареи, В	12
Общее напряжение батарей, В	24
Емкость одной батареи, Ач	90
Ток холодной прокрутки одной батареи, А	720
Вид зажима цепи	EN
Тип полярности	Обратная (0)
Размеры одной батареи, мм	353x175x190

## 8.5 Технические данные шасси

Размерность шин	195/70 R15C
Давление шин, бар	3
Количество болтов колесных на 1 колесо	5
Размер болта колесного под ключ, мм	19
Дорожный просвет, мм	320

## 8.6 Моменты затяжки резьбовых соединений

Резьба/шаг, мм	Класс прочности болтов				
	4,6	5,8	8,8	10,9	12,9
	момент затяжки, Н x м				
5 / 0,80	2,1	3,5	5,5	7,8	9,3
6 / 1,00	3,6	5,9	9,4	13,4	16,3
8 / 1,25	8,5	14,4	23,0	31,7	38,4
10 / 1,50	16,3	27,8	45,1	62,4	75,8
12 / 1,75	28,8	49,0	77,8	109,4	130,6
14 / 2,00	46,1	76,8	122,9	173,8	208,3
16 / 2,00	71,0	118,1	189,1	265,9	319,7
18 / 2,50	98,9	165,1	264,0	370,6	444,5
20 / 2,50	138,2	230,4	369,6	519,4	623,0
22 / 2,50	186,2	311,0	497,3	698,9	839,0
24 / 3,00	239,0	399,4	638,4	897,6	1075,2
27 / 3,00	345,6	576,0	922,6	1296,0	1555,2
30 / 3,50	472,3	786,2	1257,6	1766,4	2121,6
33 / 3,50	636,5	1056,0	1699,2	2380,8	2860,8
36 / 4,00	820,8	1363,2	2188,8	3081,6	3696,0
39 / 4,00	1056,0	1756,8	2820,2	3955,2	4742,4

## 8.7 Значения выключателей останова

Параметр	Значение
Давление масла в двигателе, Бар	0,65
Температура СОЖ, °С	118
Температура компрессора, °С	115
Давление срабатывания предохранительного клапана (без останова), МПа	1,1

## 9. Гарантийные обязательства

Предприятие-изготовитель гарантирует соответствие компрессора показателям, указанным в настоящем руководстве, при условии соблюдения потребителем правил эксплуатации, хранения и транспортирования.

Гарантийный срок эксплуатации 12 месяцев со дня продажи компрессора, с отметкой в гарантийном талоне, но не более 18 месяцев со дня выпуска.

Гарантийные обязательства не распространяются на сменные запасные части, замена которых в период гарантии предусмотрена регламентом проведения технического обслуживания.

При покупке компрессора требуйте аккуратного и точного заполнения граф гарантийного талона: дата продажи; реквизиты Продавца; печать (штамп) торгующей организации.

Покупатель теряет право на гарантийное обслуживание в случаях: незаполненного полностью гарантийного талона; наличия механических и других повреждений вследствие нарушения требований условий эксплуатации, правил транспортирования и хранения.

По вопросам гарантийного обслуживания, приобретения сменных и запасных частей обращайтесь к дилеру предприятия-изготовителя (Продавцу).

Необходимо предоставить следующую информацию: ксерокопия Свидетельства о приемке; общее время наработки; внешнее проявление неисправности и условия аварийного отключения; вероятная причина; перечень требуемых запчастей.



