

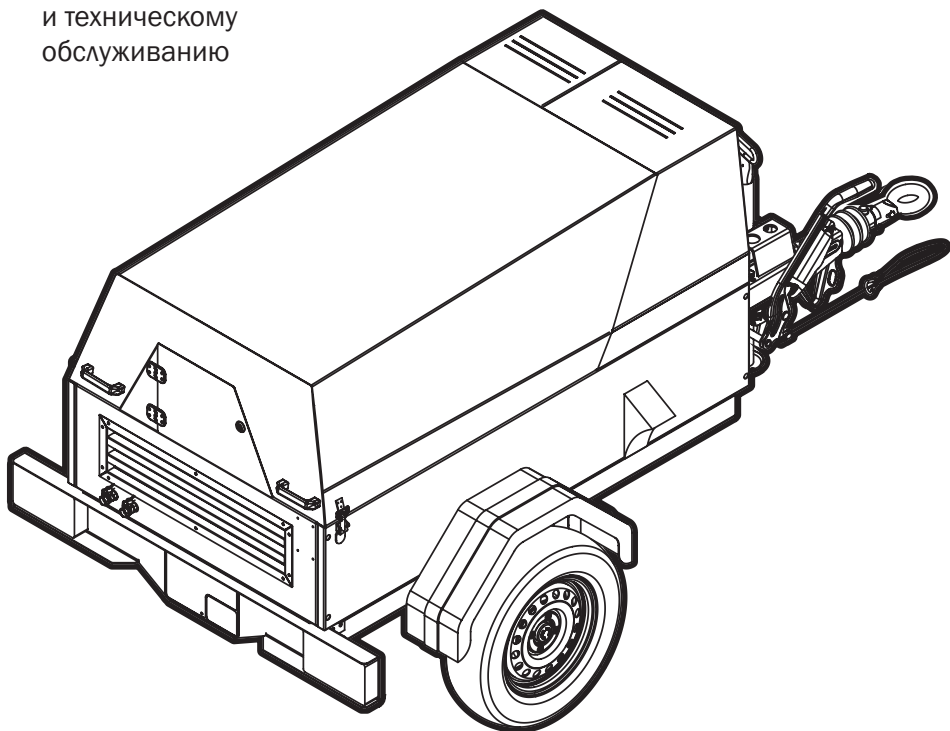


COMPBRAG[®]
positive displacement

Установка компрессорная передвижная

PORTA 3 PORTA 5

руководство по эксплуатации
и техническому
обслуживанию



Версия 1.3

Содержание

1.	Меры безопасности	5
	1.1 Введение	5
	1.2 Средства индивидуальной защиты	6
	1.3 Общие меры безопасности	6
	1.4 Меры безопасности при транспортировке и монтаже	7
	1.5 Меры безопасности при эксплуатации	9
	1.6 Меры безопасности при техническом обслуживании и ремонте	12
	1.7 Меры безопасности при использовании инструмента	14
	1.8 Особые меры безопасности	14
	1.9 Меры безопасности при хранении	14
2.	Устройство и принцип действия	15
	2.1 Назначение	15
	2.2 Внешний вид компрессора компрессора на стационарных опорах	15
	2.3 Внешний вид компрессора на колесном шасси	16
	2.4 Комплект поставки	17
	2.5 Открывание компрессора	17
	2.6 Открывание дверцы панели управления	18
	2.7 Требования к месту установки	19
	2.8 Общее описание	19
	2.8.1 Двигатель	19
	2.8.2 Компрессорный блок	19
	2.8.3 Система смазки компрессора	19
	2.8.4 Система охлаждения	20
	2.8.5 Рама и ось	20
	2.8.6 Кузов	20
	2.8.7 Подъемная проушина	20
	2.8.8 Панель управления	20
	2.8.9 Дисплей состояния	21

2.9	Основные компоненты	22
2.10	Описание принципа действия	23
2.11	Схема пневматическая	24
2.12	Схема электрическая принципиальная	25
2.13	Инструкция по парковке	27
2.14	Инструкция по буксировке	28
2.15	Инструкция по подъему	28
3.	Эксплуатация	28
3.1	Перед началом работы и ежедневно	28
3.2	Запуск компрессора	29
3.3	Останов компрессора	31
3.4	Проверка уровня масла двигателя	31
3.5	Проверка уровня масла компрессора	32
3.6	Заправка топливом	32
4.	Техническое обслуживание	34
4.1	График техобслуживания	34
4.2	Смазочные масла	36
4.3	Замена масла и фильтра масляного двигателя	36
4.4	Замена масла и фильтра масляного компрессора	36
4.5	Замена фильтра воздушного	38
4.6	Очистка пыльника	39
4.7	Слив воды из топливного фильтра	39
4.8	Замена фильтра топливного предварительного	40
4.9	Замена сепаратора	40
4.10	Очистка радиатора	41
4.11	Очистка топливного бака	41
4.12	Снятие и установка аккумуляторной батареи	42
4.13	Регулировка рабочего давления	43
4.14	Техобслуживание шасси	44
4.14.1	Проверка давления воздуха в шинах	44
4.14.2	Проверка затяжки болтов колесных	45
4.14.3	Замена колеса	45
4.14.4	Проверка стояночной тормозной системы	47

4.14.5 Проверка приборов освещения	47
5. Устранение неисправностей компрессора	48
6. Устранение неисправностей двигателя	50
7. Хранение	50
8. Консервация	51
9. Утилизация	52
10. Технические характеристики	53
10.1 Шильдик	53
10.2 Компрессор	54
10.3 Двигатель	54
10.4 Аккумуляторная батарея	55
10.5 Характеристики шасси	55
10.6 Моменты затяжки резьбовых соединений	55
11. Комплектации компрессоров	55

© 2014 Comprag ®. Все права защищены.

Перепечатка текста и / или использование графики, допускается только с письменного разрешения Comprag®.

Производитель оставляет за собой право без уведомления потребителя вносить изменения в конструкцию изделий для улучшения их технологических и эксплуатационных параметров.

Вид изделий может незначительно отличаться от представленных на изображениях.

1. Меры безопасности

Перед использованием любой установки передвижной компрессорной (далее по тексту – компрессор), оператор должен прочесть и уяснить содержание данного документа. К работе с компрессором допускается только обученный персонал.

1.1 Введение

Данное руководство должно храниться вблизи от компрессора в доступном для обслуживающего персонала месте. К эксплуатации, настройкам, техническому обслуживанию и ремонту компрессора Comprag допускается только обслуживающий персонал с соответствующей степенью квалификации и профессиональной подготовки. Руководитель организации, эксплуатирующей компрессор, несет ответственность за назначение операторов с соответствующей степенью квалификации и профессиональной подготовки.

Выделяется 4 степени квалификации:

Степень № 1: Оператор. Оператор обучен работе с компрессором при помощи панели управления и ознакомлен с мерами техники безопасности.

Степень № 2: Наладчик. Наладчик обладает степенью квалификации № 1 и дополнительно может выполнять работы по техническому обслуживанию и ремонту компрессора, используя данное руководство по эксплуатации, может изменять настройки панели управления. Наладчик не обладает правом проведения работ с электрическими частями компрессора, находящимися под напряжением.

Степень № 3: Электрик. Электрик обладает степенью квалификации № 2 и дополнительно может выполнять работы по ремонту и наладке электрических частей компрессора и работы с электрическими частями компрессора, находящимися под напряжением.

Степень № 4: Специалист изготовителя. Специалист изготовителя степенью квалификации № 3, направляется изготовителем или его представителем, как правило, для проведения сложных работ по техническому обслуживанию и ремонту, модификаций компрессора.

1.2 Средства индивидуальной защиты

Всем, кто находится в области работы компрессора, следует применять средства индивидуальной защиты:

- Каска защитная
- Наушники защитные
- Очки противоударные с боковой защитой
- Перчатки защитные спилковые (при необходимости)
- Ботинки защитные с металлическим подноском
- Респиратор или защитный щиток на каску (при необходимости)
- Рабочая одежда, которая защищает руки и ноги

Убедитесь, что спецодежда застегнута, волосы убраны под каску

Оператору запрещается работать с компрессором, если оператор утомлен, находится под воздействием алкоголя, наркотических средств или лекарственных препаратов, вызывающих замедленную реакцию организма.

1.3 Общие меры безопасности

- Поврежденные детали компрессора должны заменяться сразу же после выхода из строя
- Изношенные детали компрессора должны заменяться своевременно

В случае перегрева внутренних деталей компрессора или в случае подозрений на перегрев компрессор должен быть немедленно остановлен.

Поддерживайте рабочую зону компрессора в чистоте.

Запрещается курить вблизи компрессора или близко подходить к источникам огня с топливом, маслом.

Вблизи зоны работы компрессора следует разместить огнетушитель.

1.4 Меры безопасности при транспортировке и монтаже

Для осуществления подъема компрессора следует закрепить все незакрепленные и вращающиеся части компрессора (кожух, буксир и др.)

На подъемной проушине запрещается закреплять канаты, цепи или тросы, допускается использование только кранового крюка.

Не перегибайте под острым углом канаты, цепи и тросы для подъема компрессора.

Подъем компрессора вертолетом запрещен.

Запрещается находиться под компрессором при его подъеме, спуске или перемещении.

Осуществите проверки перед буксировкой компрессора:

1. Компрессор полностью разгружен от избыточного давления;
2. Проверка соединения дышла и компрессора;
3. Защитная цепь и защитный трос прикреплены к дышлу;
4. Дышло и опорная нога зафиксированы в поднятом положении;
5. Буксирная проушина свободно поворачивается на крюке;

6. Болты колес закручены (см. п. 10.6);

7. Шины накачаны до номинального давления (см. п. 10.5);

8. Шины имеют остаточную высоту рисунка протектора более 1 мм;

9. На шинах отсутствуют внешние повреждения (пробои, порезы, разрывы), обнажающие корд, а также расслоение каркаса, отслоение протектора и боковины;

10. Противооткатные упоры удалены, стояночный тормоз разъединен.

Для буксировки компрессора следует использовать тягач грузоподъемностью: PORTA 3

- не менее 850 кг, снаряженной массой не менее 1700 кг ; PORTA 5 - не менее 950 кг,

снаряженной массой не менее 1900 кг.

Запрещается превышать максимально допустимую скорость буксировки компрессора 50 км/ч. В качестве тягача могут выступать тракторы (кроме мотоблоков), самоходные дорожно - строительные, мелиоративные, сельскохозяйственные и другие машины с рабочим объемом двигателя внутреннего сгорания более 50 куб. см, не подлежащие регистрации в подразделениях ГИБДД МВД РФ.

Запрещается оставлять компрессор на лебедке в подвешенном состоянии.

Запрещается производить перемещение заведенного компрессора, в том числе при транспортировании.

Запрещается заводить компрессор, если он находится в движении.

При подготовке к транспортировке считается опасной зона в 3 м вокруг компрессора, в данной зоне может находиться только сервисный персонал, занятый в подготовке к транспортировке.

В зимнее время года не допускается транспортирование компрессора, если на нем

находятся снег и/или лед. Перед транспортированием необходимо провести очистку компрессора от снега и льда.

Запрещается находиться между тягачом и компрессором в момент сцепки при подаче тягача назад.

Запрещается катить тягач с компрессором накатом.

Следует подъезжать на тягаче к прицепу для сцепки на самом малом ходу, без рывков.

При трогании вперед с места тягача, соединенного с компрессором, следует убедиться в отсутствии людей перед тягачом, и между тягачом и компрессором.

Если возникла опасность для движения, водителю тягача следует принять меры к снижению скорости или остановке тягача с компрессором.

1.5 Меры безопасности при эксплуатации

Запрещается использовать компрессор во взрывоопасной среде, в присутствии воспламеняемых материалов, токсичных паров.

Запрещается работа без искрогасителя выхлопных газов двигателя в пожароопасных условиях.

Выхлопные газы двигателя следует вывести наружу при работе компрессора в закрытом помещении, при необходимости установить дополнительное вытяжное устройство вентиляции.

В случае необходимости работы компрессора в запыленных условиях следует размещать компрессор таким образом, чтобы ветер не задувал пыль внутрь компрессора.

При вводе в эксплуатацию считается опасной зона внутри компрессора и 1 м вокруг компрессора, нахождение в этой зоне допускается только сервисному персоналу.

При эксплуатации считается опасной зона 1 м вокруг компрессора, нахождение в этой

зоне посторонних не допускается, только обслуживающий персонал.

Перед подсоединением или отсоединением рукава сжатого воздуха закройте краны шаровые выпуска воздуха компрессора. Удостоверьтесь в отсутствии давления в рукаве перед отсоединением рукава от компрессора.

Перед началом работы необходимо проверить, что все соединения сжатого воздуха надежно закреплены и на них отсутствуют повреждения. Запрещается осуществлять передвижение компрессора за воздушный рукав.

Запрещается устанавливать дополнительное оборудование, такие как масленка, влагоотделитель и другие непосредственно на краны шаровые компрессора.

Во время работы запрещается отсоединять воздушный рукав, если по нему в этот момент подается сжатый воздух.

Рекомендуется использовать страховочные тросики для предотвращения неконтролируемого перемещения воздушного рукава при отсоединении воздушного рукава от компрессора.

Запрещается направлять воздушный рукав со сжатым воздухом в сторону людей.

Запрещается применять сжатый воздух для дыхания без соответствующей подготовки.

Запрещается использовать изношенные, поврежденные или испорченные рукава сжатого воздуха.

Запрещается использовать рукава сжатого воздуха, неподходящие компрессору по диаметру и рабочему давлению.

При подключении компрессора к общей системе сжатого воздуха или применения для пескоструйной обработки необходимо между системой сжатого воздуха и выходом компрессора или между пескоструйной установкой и выходом компрессора установить запорный клапан.

Во время работы компрессора запрещается осуществлять доливание топлива.

Случайный контакт топлива с выпускными трубами для выхода воздуха, выхлопными газами двигателя и с другими горячими деталями компрессора не допускается.

В случае случайной проливки масла, топлива или промывочной жидкости на компрессор и/или рядом с ним, полная очистка мест пролива с удалением следов обязательна.

При заправке топливом курение запрещено.

При температуре ниже 0°C для двигателя следует применять зимнее дизельное топливо.

Запрещается прикасаться к разъемам питания во время работы компрессора.

Доступ к электрическим компонентам компрессора под напряжением разрешается только квалифицированному электрику, в подобной ситуации обязательно применяйте средства защиты от поражения электрическим током.

Осуществляйте регулярную проверку электрических кабелей компрессора. При обнаружении поврежденных кабелей произведите останов компрессора. Дальнейшая работа компрессора допускается только после замены кабелей и/или устранения электрической неисправности.

При возникновении чрезмерной вибрации, шума, запаха и другой аномальной ситуации остановите компрессор.

В случае остановки компрессора и необходимости повторного запуска в течение короткого промежутка времени необходимо выждать 4-5 минут от момента остановки, и запускать компрессор только при давлении 0 бар по манометру панели управления.



ВНИМАНИЕ!

ШУМ

Чрезмерный шум может стать причиной временной потери слуха. Способы снижения воздействия шума на оператора:

- использование защиты органов слуха;
- использование при подключении к компрессору пневматического инструмента, оснащенного глушителем;
- эксплуатация компрессора только с закрытым кожухом;
- открытие кожуха компрессора во включенном состоянии только на короткое время, для осуществления контроля.

Перед началом эксплуатации необходимо убедиться в исправности компрессора и тягача.

Запрещается эксплуатировать компрессор без подключения электрооборудования, работать с неисправными стоп-сигналами и указателями поворота.

Запрещается эксплуатация компрессора с неисправной тормозной системой.

1.6 Меры безопасности при техническом обслуживании и ремонте

Использование компрессора не по назначению, внесение конструктивных изменений, нарушение правил эксплуатации может привести к получению увечий или смерти.

- Запрещается внесение конструктивных изменений в компрессор. Гарантия на модифицированный компрессор не действует;

- Разрешается использовать только поставляемые Comprac запасные части и вспомогательные принадлежности;

- Все работы по техническому обслуживанию должны производиться на остановленном компрессоре;

- Запрещается использовать части компрессора в качестве опоры для подъема, кроме дышла.

При техническом обслуживании считается опасной зона внутри компрессора и 1 м вокруг компрессора, нахождение в этой зоне допускается только сервисному персоналу.

После завершения технического обслуживания никогда не оставляйте инструменты, детали, ветошь, тряпки, одежду и т.п. на корпусе, и внутри компрессора.

- Запрещается для очистки компрессора использовать легковоспламеняющиеся растворители;

- Звукопоглощающие материалы компрессора не должны модифицироваться или удаляться из компрессора. Не допускается загрязнение звукопоглощающих материалов грязью, топливом, маслом и чистящими средствами. В случае если звукопоглощающие материалы повреждены, произведите их замену;

- Разрешается использование только одобренных Comprac смазки и смазочных масел. Запрещается смешивать синтетическое и минеральное масло;

- При замене колеса или при работе «под компрессором» обеспечьте надежную опору дышла и оси;

- Для осуществления проверки внутри компрессора запрещается использовать источник света с открытым огнем;

- После завершения технического обслуживания или ремонта удостоверьтесь, что рабочее давление, температура соответствуют номинальным значениям;

Техническое обслуживание и ремонт компрессора производить только при остановленном двигателе тягача.

1.7 Меры безопасности при использовании инструмента



ВНИМАНИЕ!

Пыль и испарения

Пыль и испарения, образующиеся при раздроблении, разбивании и прочих строительных работах могут вызывать заболевания органов дыхания. Для понижения риска воздействия пыли и испарений необходимо:

- Производить работы в хорошо проветриваемой зоне;
- Использовать средства защиты органов дыхания в соответствии с правилами по охране труда и технике безопасности;
- Использовать в рабочей зоне моющуюся или одноразовую защитную одежду. Перед выходом с работы переодеться в чистую одежду;
- Если возникла необходимость покинуть рабочую зону, перед приемом пищи, напитков и использованием табачных изделий необходимо тщательно вымыть лицо и руки.

1.8 Особые меры безопасности

Всегда одевайте защитную одежду и защитные очки при обслуживании аккумулятора.

При проверке заряда аккумулятора будьте осторожны, электролит в аккумуляторе – это раствор серной кислоты.

Запрещается курение рядом с аккумулятором во время его зарядки и после окончания зарядки, запрещается размыкание цепи на контактах аккумулятора под напряжением.

1.9 Меры безопасности при хранении

Компрессор и другие принадлежности следует хранить в месте, недоступном для детей.

2. Устройство и принцип действия

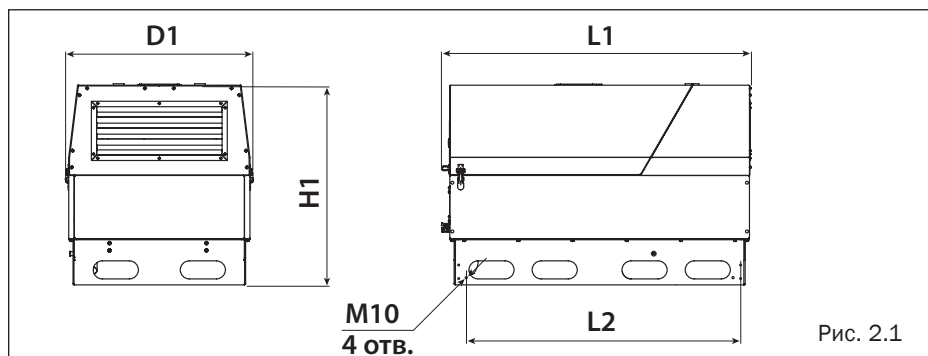
2.1 Назначение

Установки компрессорные передвижные винтовые с дизельным приводом предназначены для проведения дорожных, ремонтных и строительных работ. PORTA 3 и PORTA 5 являются одноступенчатыми винтовыми компрессорами с впрыском масла, эффективное рабочее давление 7 бар. Компрессоры комплектуются паспортом самоходной машины и подлежат регистрации в органах Гостехнадзора.

2.2 Внешний вид компрессора на стационарных опорах

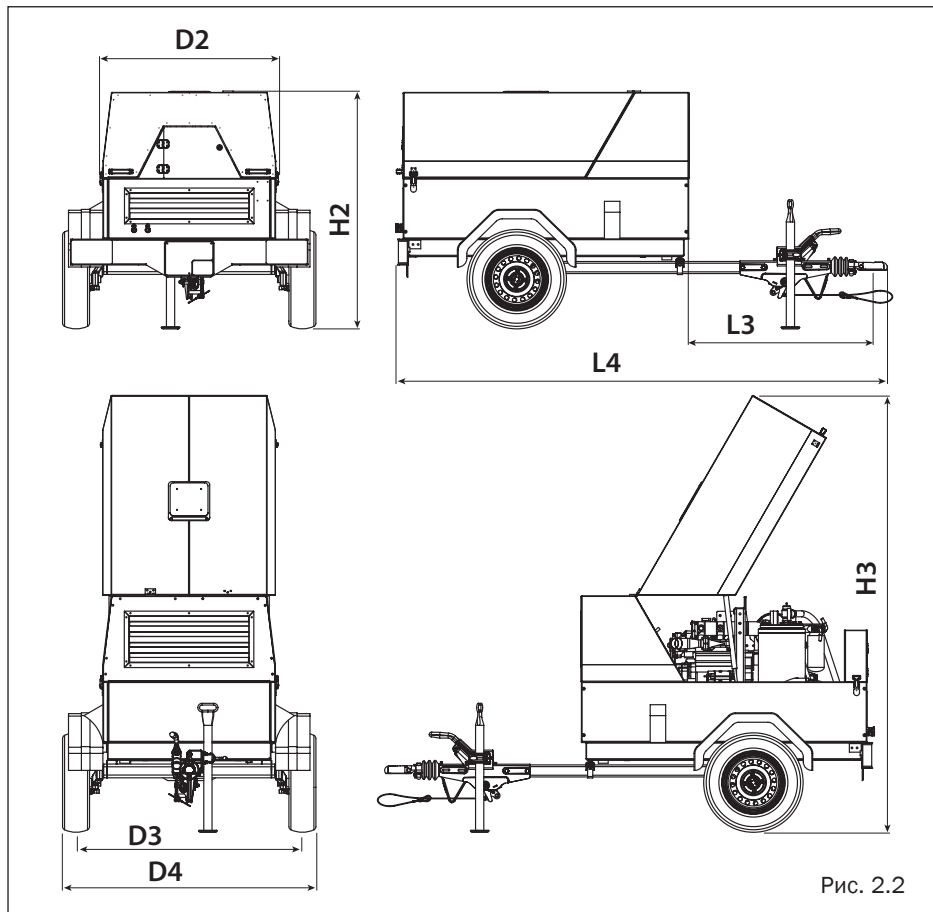
Эксплуатация и техническое обслуживание компрессора на стационарных опорах ничем не отличается от компрессора на колесном шасси.

Для дополнительной устойчивости компрессора допускается его крепление к полу при помощи специальных адаптеров (в комплект поставки не входят) в соответствии с эскизом.



Модель	H1, мм	L1, мм	L2, мм	D1, мм
PORTA 3	1115	1720	1560	1045
PORTA 5	1115	1910	1765	1145

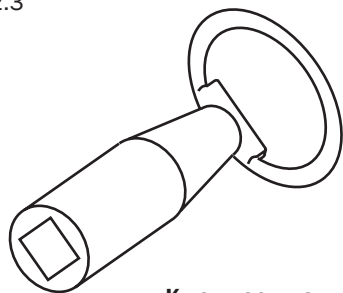
2.3 Внешний вид компрессора на колесном шасси



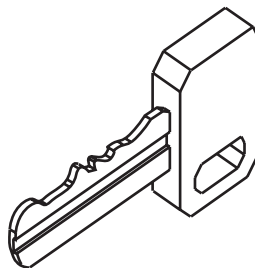
Модель	H2, мм	H3, мм	L3, мм	L4, мм	D2, мм	D3, мм	D4, мм
PORTA 3	1382	2100	1110	2874	1004	1315	1475
PORTA 5				3074	1104	1415	1575

2.4 Комплект поставки

Рис. 2.3



Ключ доступа



Ключ зажигания

1. Компрессор – 1 шт.
2. Папка с документацией – 1 шт.
3. Ключ доступа – 2 шт.
4. Ключ зажигания – 2 шт.

2.5 Открытие компрессора

Чтобы получить доступ внутрь компрессора для проведения технического обслуживания, необходимо открыть кожух компрессора.

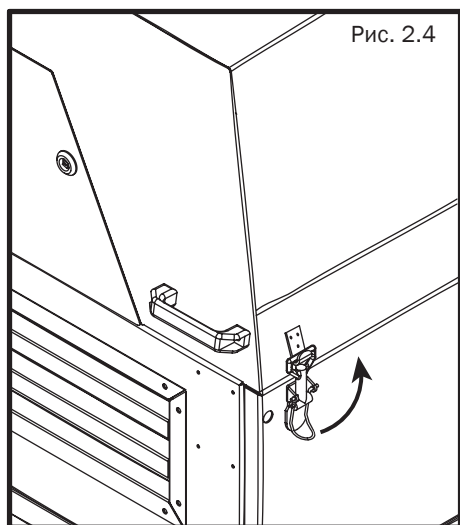


Рис. 2.4

Чтобы открыть кожух, необходимо:

1. Открыть 2 фиксатора кожуха на боковых сторонах корпуса.
2. Потянуть кожух вверх за любую из 2 ручек – кожух открывается вверх автоматически под действием 2 газовых пружин.

Закрывание кожуха происходит в обратной последовательности.

2.6 Открывание дверцы панели управления

Доступ к панели управления осуществляется как при закрытом, так и при открытом кожухе. Панель управления закрывается дверцей, с одним замком, под ключ с квадратным отверстием (ключ доступа).

Чтобы получить доступ к панели управления, необходимо:

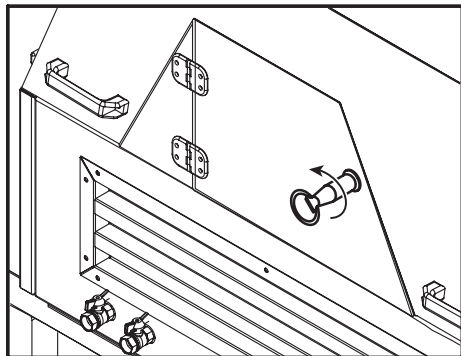


Рис. 2.5

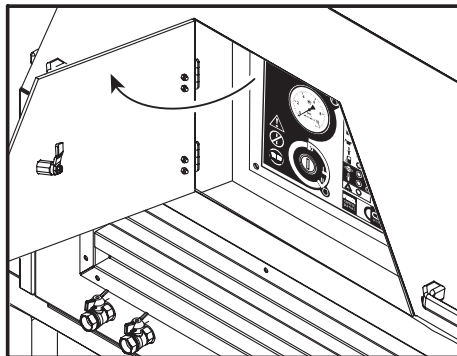


Рис. 2.6

1. Вставить ключ доступа в замок и повернуть ключ на 90 градусов против часовой стрелки.
2. Открыть дверцу, потянув за край двери на себя.
3. Вытащить ключ из замка.

Угол открывания дверцы – около 120 градусов.

Закрывание дверцы панели управления производить в обратной последовательности.

Необходимо смазывать петли кожуха и дверцы панели управления в соответствии с графиком техобслуживания.

2.7 Требования к месту установки

На месте установки поверхность земли должна быть ровной, горизонтальной, должна выдерживать нагрузку в виде массы компрессора.

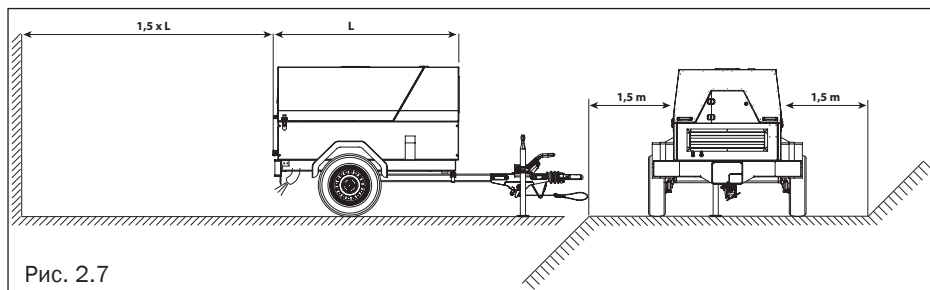


Рис. 2.7

Минимальные расстояние от краев объектов (зданий, котлованов и т. д) – 1,5 м.
Минимальное расстояние от стенки компрессора с трубой выхлопной до края объекта – 1,5 длины компрессора.

2.8 Общее описание

2.8.1 Двигатель

Компрессор работает от дизельного двигателя с масляным охлаждением. Мощность двигателя передается на компрессор через упругую муфту.

2.8.2 Компрессорный блок

В корпусе компрессора установлено два ротора винтовых, смонтированных на шариковых и роликовых подшипниках. Ведущий ротор работает от двигателя и приводит в действие ведомый ротор.

2.8.3 Система смазки компрессора

Масло подается за счет давления воздуха. Масло отделяется от воздуха в воздушно-масляной емкости под действием центробежной силы, с дальнейшей рециркуляцией.

2.8.4 Система охлаждения

Компрессор и двигатель обладают масляным охладителем. Воздух для охлаждения создается вентилятором, питающимся от двигателя.

2.8.5 Рама и ось

Блок компрессора/двигателя установлен в раму на резиновые демпферы. Компрессор обладает регулируемым дышлом с буксировочной проушиной и стояночным тормозом.

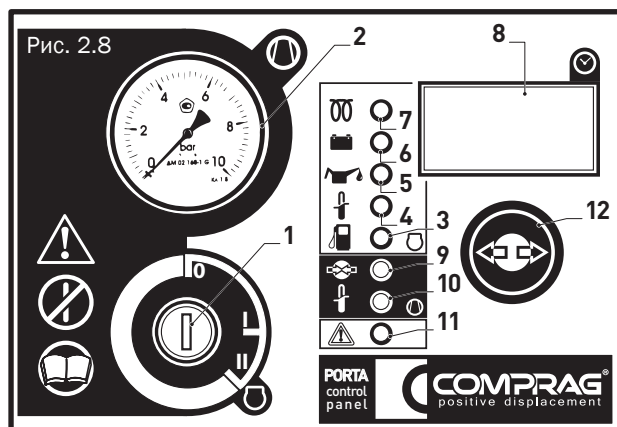
2.8.6 Кузов

Кузов оснащен отверстиями для забора и выхода охлаждающего воздуха и откидным кожухом для проведения технического обслуживания. Внутренняя часть кузова отделана звукопоглощающим материалом.

2.8.7 Подъемная проушина

Подъемная проушина может использоваться для подъема компрессора, при откидывании заглушки на кожухе компрессора.

2.8.8 Панель управления



1. Замок зажигания
2. Манометр воздушный
3. Индикатор «Мало топлива»
4. Индикатор «Температура двигателя»
5. Индикатор «Низкое давление масла»
6. Индикатор «Аккумулятор не заряжается»
7. Индикатор «Свечи накаливания»
8. Дисплей состояния

9. Индикатор «Компрессор под нагрузкой» 11. Индикатор «Неисправность»
 10. Индикатор «Температура компрессора высокая» 12. Кнопка «Нагрузка»

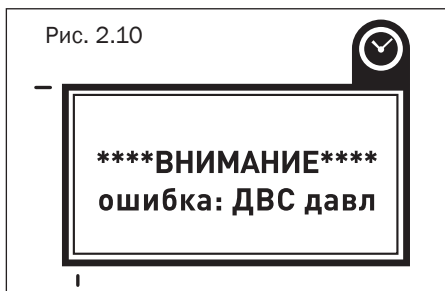
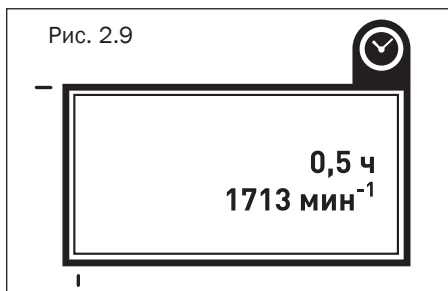
Панель управления состоит из воздушного манометра, замка зажигания и индикаторов состояния. Панель расположена в центре боковой части компрессора.

Индикатор «Неисправность» является сборкой ошибок и может загораться в результате любой из 2 причин: заполнение водой топливного фильтра предварительной очистки, загрязнение фильтра воздушного.

Индикатор «Свечи накаливания» загорается автоматически при переводе ключа зажигания в положение «I» и при температуре воздуха в диапазоне от -5°C до $+10^{\circ}\text{C}$, и сигнализирует о накале свечей, гаснет по завершении процесса накала. Время накала при температуре воздуха $+10^{\circ}\text{C}$ составляет не более 10 секунд, при -5°C - не более 18 секунд. Время накала при любой температуре воздуха в диапазоне от -5°C до $+10^{\circ}\text{C}$ не превышает 18 секунд.

2.8.9 Дисплей состояния

Дисплей состояния содержит 2 строки для вывода текстовой информации. На дисплее состояния при работе компрессора (ключ зажигания в положении «II») отображаются частота оборотов двигателя и счетчик часов.



При возникновении ошибок на дисплее возникает надпись «ВНИМАНИЕ ошибка». Информация о том, какая именно проблема проявилась, содержится в горящих индикаторах состояния.

При накале свечей (горящий индикатор «Свечи накаливания») на дисплее возникают квадраты в нижней строке и остаются видимыми, пока накал не завершится.

2.9 Основные компоненты

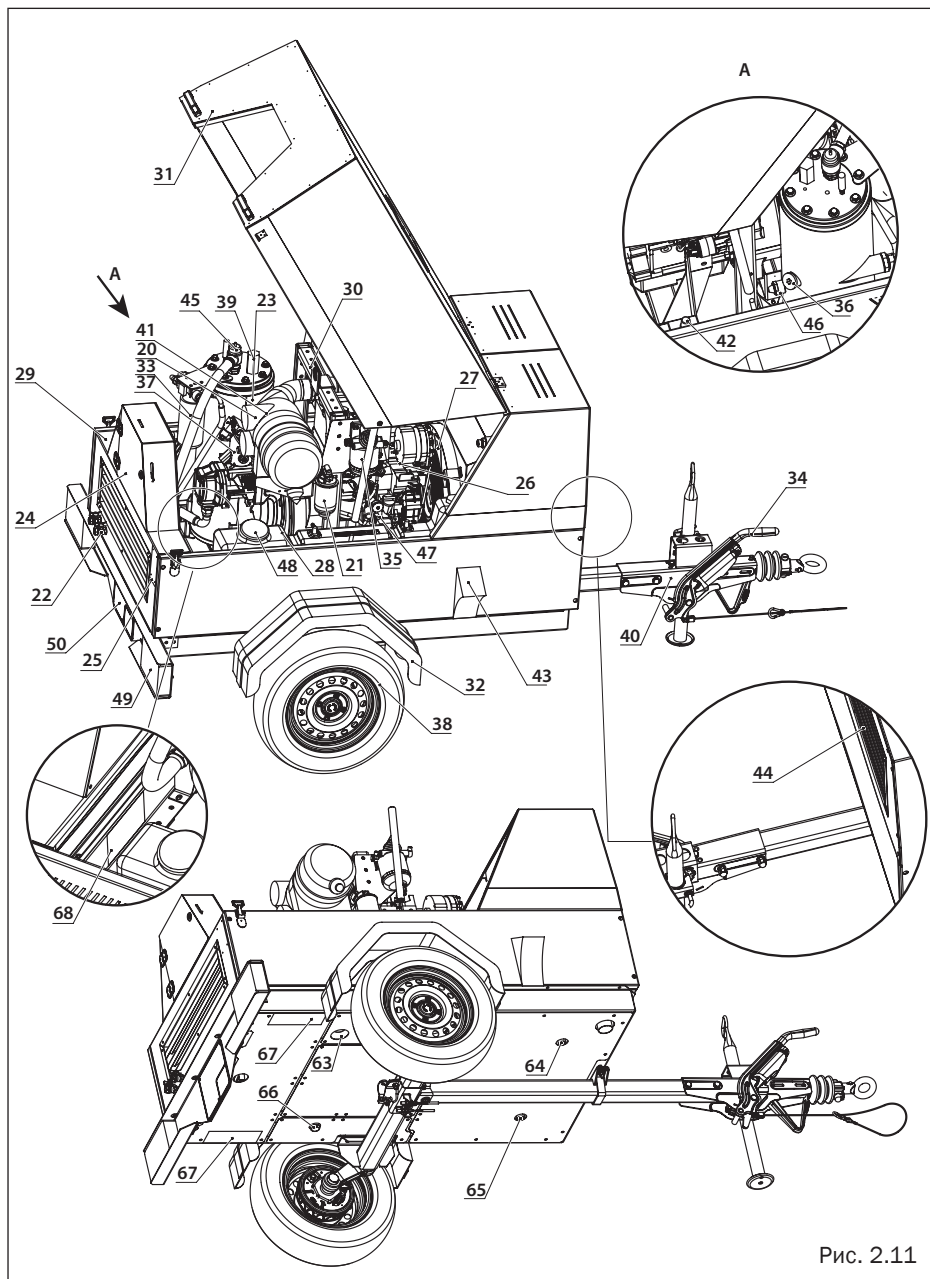


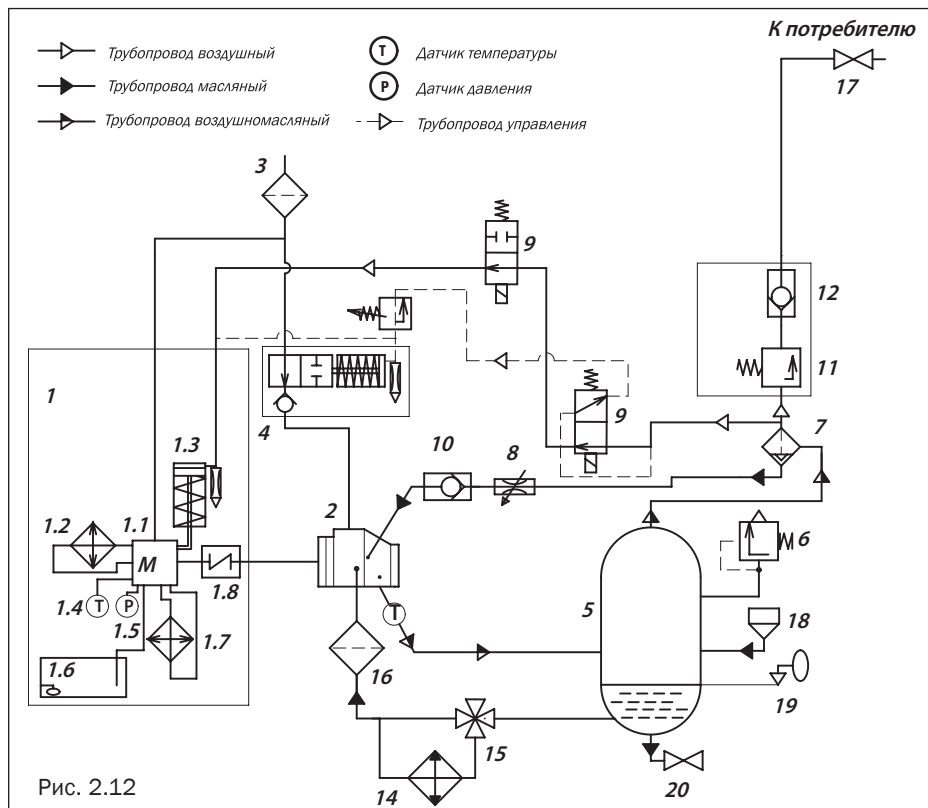
Рис. 2.11

- | | |
|--------------------------------------|--|
| 20. Фильтр воздушный | 40. Дышло |
| 21. Фильтр топливный двигателя | 41. Вакуумметр электрический |
| 22. Краны шаровые выпуска воздуха | 42. Аккумулятор |
| 23. Бак-сепаратор | 43. Упор противооткатной |
| 24. Панель управления | 44. Решетка радиатора |
| 25. Шильдик | 45. Клапан минимального давления |
| 26. Двигатель | 46. Датчик уровня масла компрессора |
| 27. Вентилятор | 47. Щуп масляный двигателя |
| 28. Бак топливный | 48. Крышка бака топливного |
| 29. Рама | 49. Блок габаритного огня и сигнала поворота |
| 30. Траверса | 50. Место установки номерного знака |
| 31. Кожух | 63. Пробка сливная топливного бака |
| 32. Крыло | 64. Пробка сливная масла двигателя |
| 33. Фильтр масляный | 65. Пробка сливная масла радиатора |
| 34. Тормоз стояночный | 66. Пробка сливная бака-сепаратора |
| 35. Фильтр топливный предварительный | 67. Домкратное место |
| 36. Пробка заливная | 68. Место нанесения серийного номера на раме компрессора (заводской номер компрессора нанесен на шильдике (см. п.10.1) и на раме компрессора |
| 37. Клапан всасывающий/клапан сброса | |
| 38. Колесо | |
| 39. Клапан предохранительный | |

2.10 Описание принципа действия

Воздух всасывается через фильтр воздушный и проходит в нем очистку. Далее воздух поступает в компрессор, где происходит его сжатие. Компрессор приводится в действие дизельным двигателем. Для смазки движущихся частей и уплотнения между роторами, и между корпусом и роторами в компрессор поступает охлаждающее масло. Масло отделяется от сжатого воздуха в баке-сепараторе с последующей рециркуляцией. Масло проходит через фильтр масляный и возвращается к месту первичной подачи. Таким образом, поддерживается внутреннее давление. В резервуаре маслоотделителя сжатый воздух отделяется от охлаждающего масла, и, проходя через клапан минимального давления, поступает на колодку перед кранами шаровыми. Вентилятор обеспечивает оптимальное охлаждение всех частей компрессора при условии закрытия откидного кожуха.

2.11 Схема пневматическая



№	Наименование	№	Наименование
1	Двигатель дизельный	7	Фильтр-сепаратор
1.1	Двигатель	8	Дроссель
1.2	Радиатор двигателя	9	Распределитель электропневматический
1.3	Пневмоцилиндр привода акселератора	10	Клапан обратный
1.4	Датчик двигателя температурный	11	Клапан минимального давления
1.5	Датчик давления масла	12	Клапан обратный
1.6	Датчик уровня топлива	14	Блок охладителя масла
1.7	Радиатор воздушный	15	Термостат
1.8	Муфта сцепления упругая	16	Фильтр масляный
2	Компрессор винтовой	17	Коллектор выпускной
3	Фильтр воздушный	18	Пробка заливная

4	Клапан всасывающий	19	Датчик масла
5	Бак-сепаратор	20	Слив масла
6	Клапан предохранительный		

2.12 Схема электрическая принципиальная

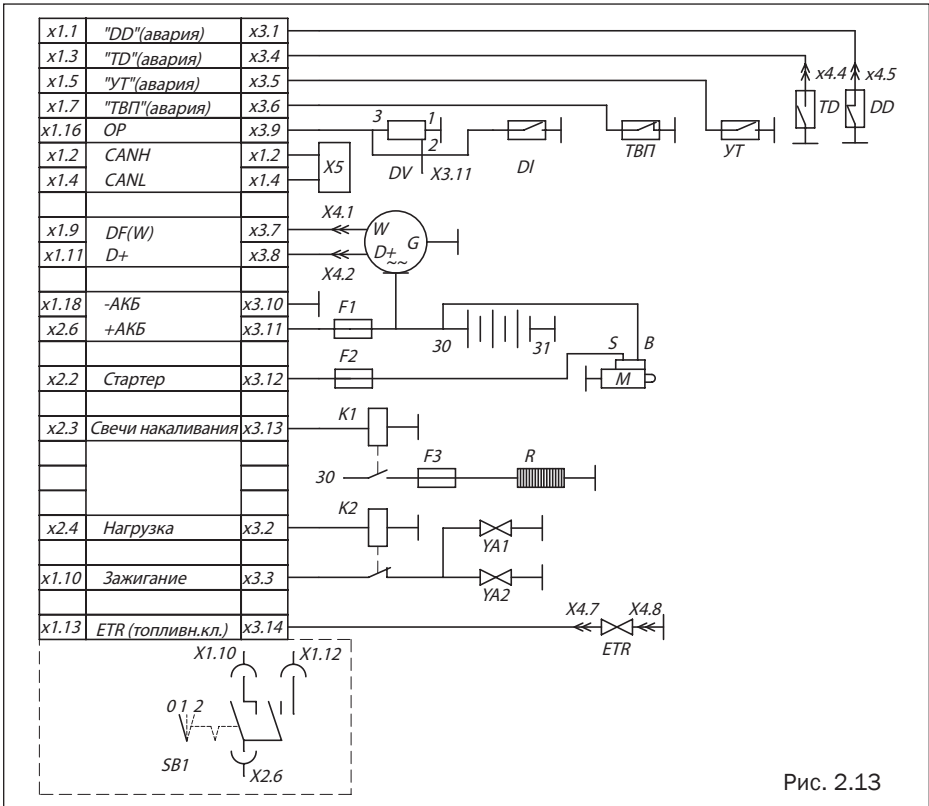
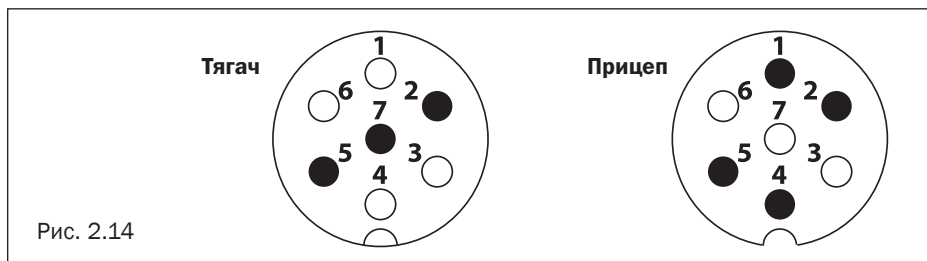


Рис. 2.13

Маркировка	Наименование
X1, X2	Разъемы «ЕНВ electronics»
X3	Главный клеммник
X4	Разъем «DEUTZ»
X5	Разъем интерфейса
DD	Аварийный датчик давления масла двигателя
TD	Аварийный датчик температуры масла двигателя

УТ	Датчик уровня топлива
ТВП	Аварийный датчик температуры масляно-воздушной смеси компрессора
ОР	Сборка ошибок
а) DV	Вода в топливном фильтре
б) DL	Датчик загрязнения фильтра воздушного
G	Генератор
M	Стартер
K1, K2	Реле 12 В
R	Свечи накаливания
YA1, YA2	Пневмоклапаны
ETR	Клапан топливный
SB1	Замок зажигания
F1	Предохранитель 50 А
F2	Предохранитель 25 А
F3	Предохранитель 125А

Компрессор оснащен 2 блоками габаритного огня и сигнала поворота: всего 2 габаритных огня, 2 индикатора поворота, фонарь освещения номерного знака, стоп-сигнал, штепсельная вилка для подключения в электросистему тягача. Распиновка штепсельной вилки следующая:



№ контакта	Сигнал
1	Левый поворот
2	12В ((+) опция)
3	Земля (-)
4	Правый поворот
5	Правый габарит и подсветка номера
6	Стоп-сигнал
7	Левый габарит

2.13 Инструкция по парковке



ВНИМАНИЕ!

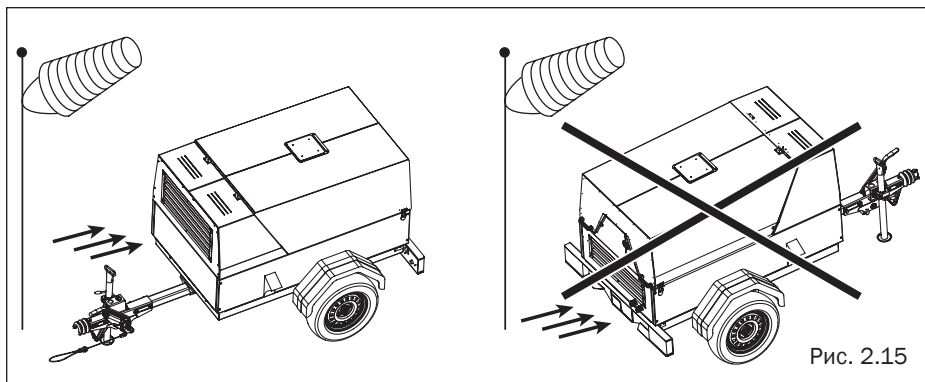
Проверьте работу системы тормозов перед вводом компрессора в эксплуатацию.

После пробега первых 100 км осуществите проверки:

- Проверка момента затяжки соответствующим крутящим моментом всех болтов колес и болтов дышла (см. п.10.6)

- Проверка тормозной системы (п. 4.14.4);

При парковке компрессора зафиксируйте опорную ногу в вертикальном положении. Располагайте компрессор в максимально ровном положении. Допускается наклон компрессора при работе на короткое время на угол не более 15 градусов.



Переднюю часть компрессора расположите против ветра.

2.14 Инструкция по буксировке

Дышло следует расположить максимально горизонтально. Переведите рычаг стояночного тормоза строго в вертикальное положение. Зафиксируйте ногу опорную строго максимально высоко.

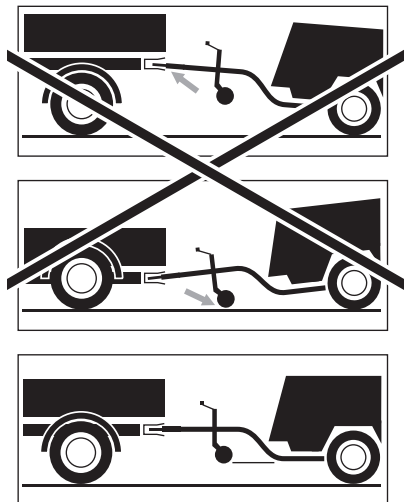


Рис. 2.16

2.15 Инструкция по подъему

При подъеме компрессора лебедкой она должна быть расположена таким образом, чтобы подъем компрессора осуществлялся строго вертикально. Необходимо использовать подъемную проушину на траверсе.

3. Эксплуатация

3.1 Перед началом работы и ежедневно

1. Проверьте уровень масла двигателя при помощи щупа (см. п. 3.4). Если уровень масла ниже отметки, добавьте необходимое количество масла до достижения верхней отметки масляного щупа (см. п. 4.3).
2. Проверьте уровень масла в баке-сепараторе (см. п. 3.5). Если указатель уровня масла расположен в зеленой зоне, уровень масла в норме, если указатель в оранжевой зоне – добавьте некоторое количество масла до перемещения указателя из зеленой зоны в оранжевую (см. п. 4.4).
3. Проверьте уровень топлива в топливном баке (см. п. 3.6). При необходимости произведите дозаправку топливом.
4. Открутите винт сливной на фильтре топливном предварительном и слейте воду и осадок (см. п. 4.7) .

5. Сожмите руками пыльник на фильтре воздушном 2-3 раза для удаления пыли (см. п. 4.6).
6. Откройте любой из кранов шаровых выпуска воздуха и закройте после полного выхода оставшегося объема сжатого воздуха внутри компрессора.
7. Проверьте давление воздуха в шинах (см. п.4.14.1).
8. Проверьте тормозную систему (см. п.4.14.4).
9. Проверьте приборы освещения (см. п.4.14.5).

3.2 Запуск компрессора

Запуск компрессора допускается при температуре -5°C и выше.

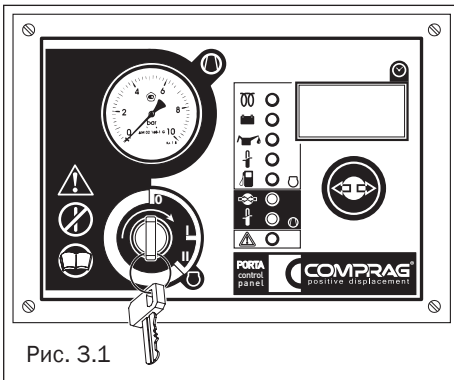


Рис. 3.1

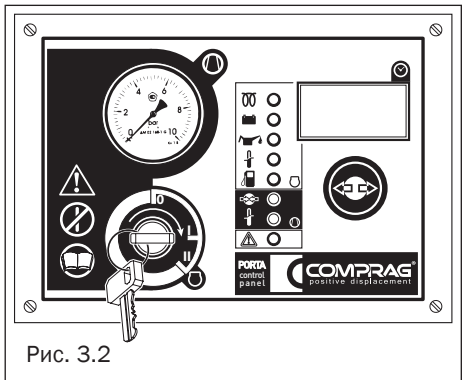
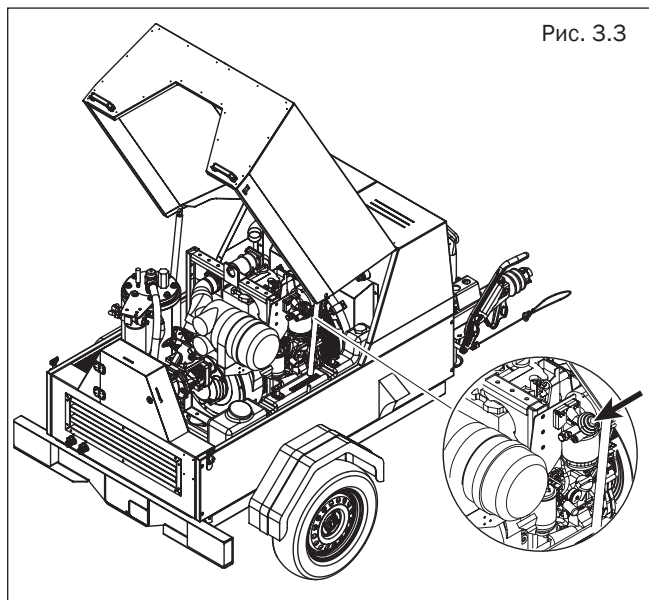


Рис. 3.2

1. Вставьте ключ зажигания в замок зажигания (положение «0»)
2. Поверните ключ в положение «I» (зажигание) по часовой стрелке
3. Идет тестирование (Индикаторы «Низкое давление масла» и «Аккумулятор не заряжается» должны гореть красным цветом)



4. Прокачайте топливо – нажав ладонью руки на кнопку на фильтре топливном предварительном. Необходимо раз в неделю, если компрессор ни разу за неделю не включался, производить ручную прокачку топлива (15-20 раз нажав ладонью руки на «кнопку» на топливном фильтре)

5. Поверните ключ в положение «II» (стартер) по часовой стрелке.

6. Компрессор стартует и переход в режим «прогрева» - не менее 10 минут, давление на манометре будет составлять 4-5 бар.

При работающем двигателе индикатор «низкое давление масла» и «аккумулятор не заряжается» должны погаснуть.

7. Нагрузка

А) Нажмите кнопку Нагрузка

Б) Ожидайте, когда давление достигнет 7 бар

Компрессор запущен

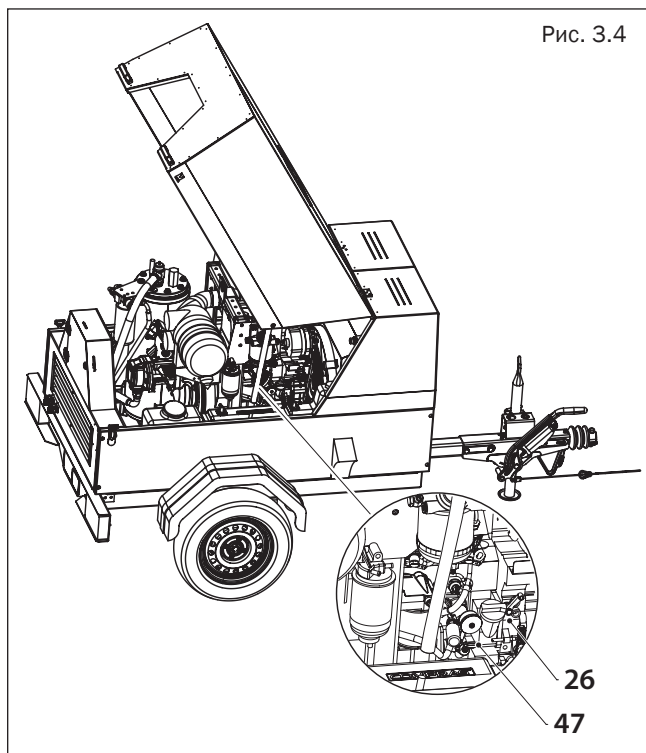
3.3 Останов компрессора

Переведите ключ, вставленный в замок зажигания, из положения II в положение «0» против часовой стрелки.

Компрессор остановлен

3.4 Проверка уровня масла двигателя

Уровень масла в двигателе проверяется визуальным осмотром наличия масла на щупе масляном при остановленном компрессоре. Щуп располагается в нижней части двигателя.



Если компрессор заведен, необходимо его остановить, выждать 5 минут до его остывания и только затем проверять уровень масла. На остановленном компрессоре, с холодным двигателем, уровень масла можно проверять сразу же, не дожидаясь остывания двигателя.

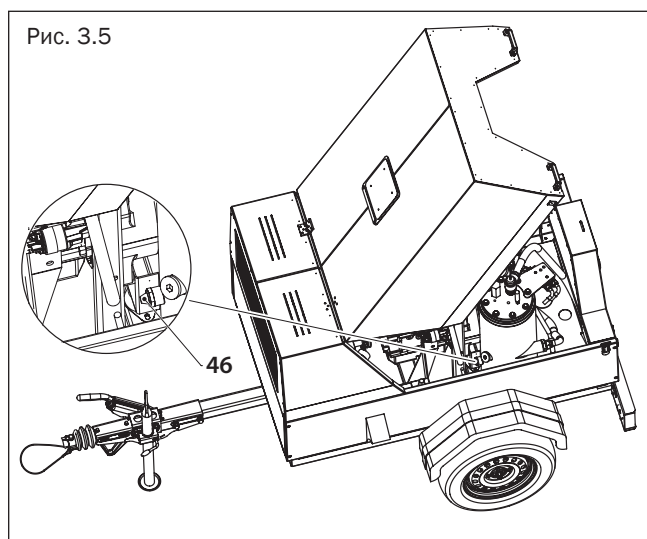
Чтобы проверить уровень масла двигателя, нужно открыть кожух (см. п.2.4), вытащить щуп (47) из двигателя и осмотреть уровень масла на щупе.

Протереть щуп чистой, не волокнистой тканью. Вставить щуп до упора и снова вынуть.

Если масло на щупе находится в зоне выемки, между положениями MIN и MAX, уровень масла в норме.

Если масло на щупе в зоне выемки отсутствует (ниже MIN или чуть выше MIN), то необходимо произвести долив масла. Уровень масла никогда не должен опускаться ниже отметки MIN.

3.5 Проверка уровня масла компрессора



Уровень масла в компрессоре проверяется при выключенном компрессоре визуальным осмотром датчика уровня масла. Датчик уровня масла (46) располагается в нижней части бака-сепаратора.

Если указатель на датчике расположен в зеленой зоне, уровень масла компрессора в норме.

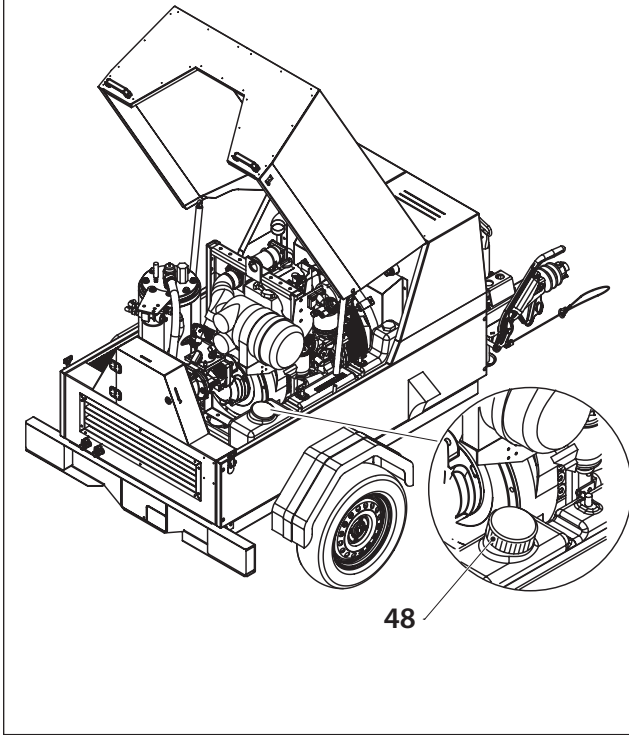
Если указатель на датчике расположен в оранжевой зоне, уровень масла низок, необходимо провести долив масла.

3.6 Заправка топливом

Уровень заправки показывает индикатор «Мало топлива» на панели управления. Если индикатор горит, значит необходимо произвести заправку топливного бака. Заправку следует производить только при остановленном компрессоре.

Чтобы заправить бак топливом, нужно произвести следующие действия:

Рис. 3.6



1. Открыть кожух (п.2.4).

2. Вывинтить крышку бака топливного (48) рукой.

3. 3. Заправить бак топливом (полный объем топливного бака составляет для PORTA 3 - 40 л, для PORTA 5 - 80 л).

4. Закрутить крышку бака топливного.

5. Удалить остатки топлива (при необходимости) с горловины бака и из компрессора в целом, протерев сухой тканью.

6. Закрыть кожух (п. 2.4).

7. Вставить ключ в замок зажигания, повернуть в положение I. Отсутствие свечения индикатора «Мало топлива» на панели управления указывает на успешную заправку топливом.

4. Техническое обслуживание

4.1 График техобслуживания

При проведении технического обслуживания необходимо заменить все извлечённые уплотнительные элементы (прокладки, кольца уплотнительные, шайбы)

Условные сокращения: проверка – П, регулировка – Р, очистка – О, замена – З, слив – С, долив – Д, смазка – СМ, руководство по эксплуатации двигателя - РЭ двиг-ля.

График техобслуживания	Перед 1 пробным пуском и во время его	Каждый день или через 10 ч	Интервал в часах работы					Годы			Раздел РЭ	
			ТО-0	ТО-1	ТО-2	ТО-4	ТО-5	1	2	5		
												60
Уровень масла двигателя	П	П										3.4
Уровень масла компрессора		П										3.5
Слив воды с топливного фильтра		С										4.7
Уровень заряда и клеммы аккумулятора	П		П		П							4.12
Давление воздуха в шинах		П	П	П								4.14.1
Приборы освещения		П	П					П				4.14.5
Тормозная система			П					П				4.14.4
Охладитель масла (радиатор)					О			О				4.10
Крутящий момент болтов колесных			П		П							4.14.2
Петли кожуха и панели управления			СМ	СМ								2.4
Панель управления	П				П							2.7.8
Бак топливный					О							4.11
Масло компрессорное			Д	З	З	З						4.4
Фильтр масла компрессорного			З	З	З	З						4.4
Сепаратор компрессора						З		З				4.9
Фильтр воздушный (сменный)	П	П				З			З			4.5
Фильтр топливный предварительный	П				З							4.7
Фильтр топливный двигателя**					З							РЭ двиг-ля

Фильтр масла двигателя**					3					РЭ ДВИГ-ЛЯ
Масло двигателя**		П			3					РЭ ДВИГ-ЛЯ
Калильные свечи**					3			3		РЭ ДВИГ-ЛЯ
Клиновой ремень двигателя (при необходимости подтяжка или замена)**	П				П			3		РЭ ДВИГ-ЛЯ
Проверка зазоров клапанов двигателя (при необходимости регулировка)**					Р					РЭ ДВИГ-ЛЯ
Опоры двигателя (при необходимости подтяжка, при повреждениях заменить)**	П				П					РЭ ДВИГ-ЛЯ
Крепления, соединения шлангов/хомуты двигателя	П				П/3					РЭ ДВИГ-ЛЯ
Герметичность уплотнений двигателя (визуальный осмотр утечки)**	П	П								РЭ ДВИГ-ЛЯ
Воздушный клапан картера**							П			РЭ ДВИГ-ЛЯ
Зубчатый ремень							3		3	РЭ ДВИГ-ЛЯ
Клапан впрыска							3			РЭ ДВИГ-ЛЯ

*Интервал необходимо сократить при работе в пыльной среде. **В соответствии с руководством по эксплуатации двигателя www.deutz.ru.

ТО-1, ТО-2, ТО-3 или ТО-4 необходимо проводить либо по интервалу в часах работы, либо 1 раз в год, в зависимости от того, что наступит раньше.

Состав комплектов ТО (артикулы комплектующих для заказа)

Артикул	Наименование	ТО-0	ТО-1	ТО-2	ТО-3	1 год	2 года
	Масло компрессорное Comprac ScrewLub, для PORTA 3	1 л	9 л	9 л	9 л		
	Масло компрессорное Comprac ScrewLub, для PORTA 5	1 л	10 л	10 л	10 л		
21040003	Фильтр масла компрессорного	1	1	1	1		
21052001	Сепаратор компрессора				1	1	
25060002	Фильтр воздушный компрессора (сменный), для PORTA 3			1			1
25060003	Фильтр воздушный компрессора (сменный), для PORTA 5			1			1

4.2 Смазочные масла

Для применения в компрессорах PORTA одобрено масло Comprac ScrewLub. ScrewLub – это универсальное минеральное масло для винтовых компрессоров. Поставляется объемом 1 л, 3 л, 5 л и 10 л. Соответствует стандартам DIN 51506 VDL, ISO 6743/3A. Класс вязкости по ISO VG 46.

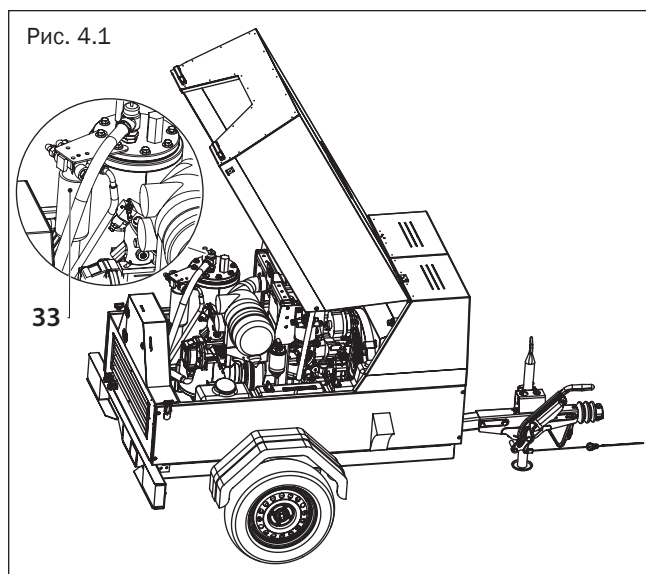
Запрещается смешивать синтетические и минеральные масла. Запрещается смешивать масла разных торговых марок.

Для двигателя DEUTZ следует применять масло в соответствии с руководством по эксплуатации двигателя.

4.3 Замена масла и фильтра масляного двигателя

Замена масла и фильтра масляного двигателя осуществляется в соответствии с руководством по эксплуатации двигателя www.deutz.ru.

4.4 Замена масла и фильтра масляного компрессора



Периодичность замены масла по графику техобслуживания рассчитана, исходя из температуры масла до 100°C и нормальных условий эксплуатации. Если эксплуатация происходит при высокой температуре окружающей среды, повышенной влажности и условиях сильно запыленной атмосферы, масло и масляный фильтр рекомендуется менять чаще.

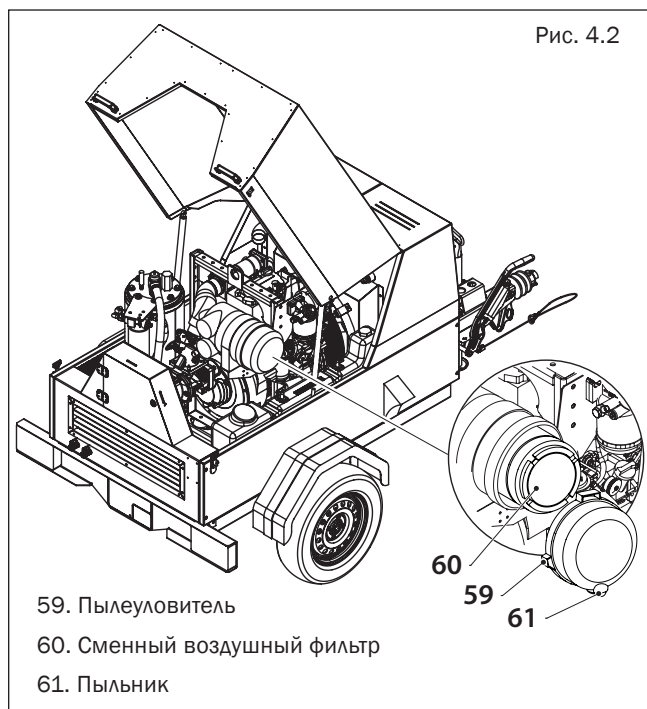
Последовательность замены:

1. Убедитесь, что давление в системе полностью стравлено через автоматический продувочный клапан в составе разгрузочного клапана.
2. Откройте кожух (п.2.4). Поверните пробку заливную масла на 1 оборот при помощи торцевого шестигранного ключа 17, для стравливания давления в системе.
3. Слейте масло в специальный резервуар из бака-сепаратора, вывинтив сливную пробку (66) в нижней части днища. Масло поступит в резервуар.
4. Открутите пробку сливную масла радиатора (65) при помощи гаечного ключа 25 и слейте масло в специальный резервуар.
5. Вывинтите пробку заливную бака-сепаратора (36) для ускорения процесса слива. После слива масла закрутите пробки на место.
6. Снимите фильтр масляный компрессора (33) при помощи специального маслосъемника. Слейте масло в специальный резервуар. Не сливайте масло в окружающую среду, масло должно быть соответствующим образом утилизировано.
7. Произведите очистку седла фильтра на коллекторе, не допуская попадания грязи в систему. Смажьте прокладку нового фильтра масляного. Установите смазанную прокладку на исходное место до контакта с седлом и зафиксируйте на полоборота.
8. Залейте в бак-сепаратор 9 л масла до попадания указателя на датчике масла в зеленую зону. Не допускайте попадания грязи в систему. Установите заливную пробку в исходное положение и закрутите ее.
9. Запустите компрессор.
10. Остановите компрессор и оставьте на холостом ходу на несколько минут с тем, чтобы произошла циркуляция масла и извлечение воздуха из масляной системы.
11. Ожидайте несколько минут, пока масло не осядет и не стравится внутреннее

давление. Вывинтите пробку заливную и добавьте масло, если необходимо, до попадания указателя на датчике масла в зеленую зону. Установите заливную пробку в исходное положение и закрутите ее.

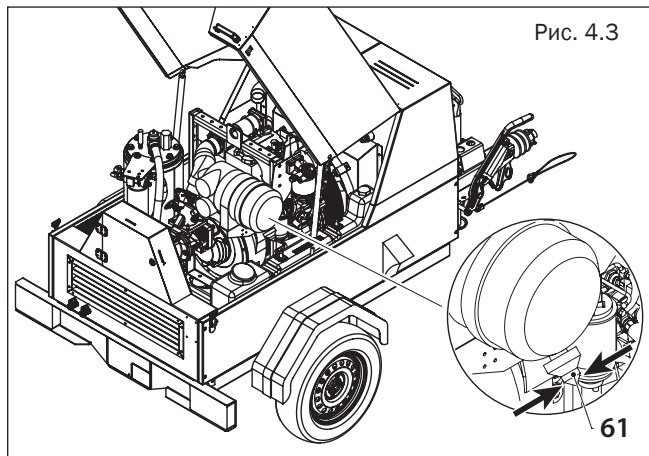
4.5 Замена фильтра воздушного

Замена фильтра воздушного производится следующим образом:



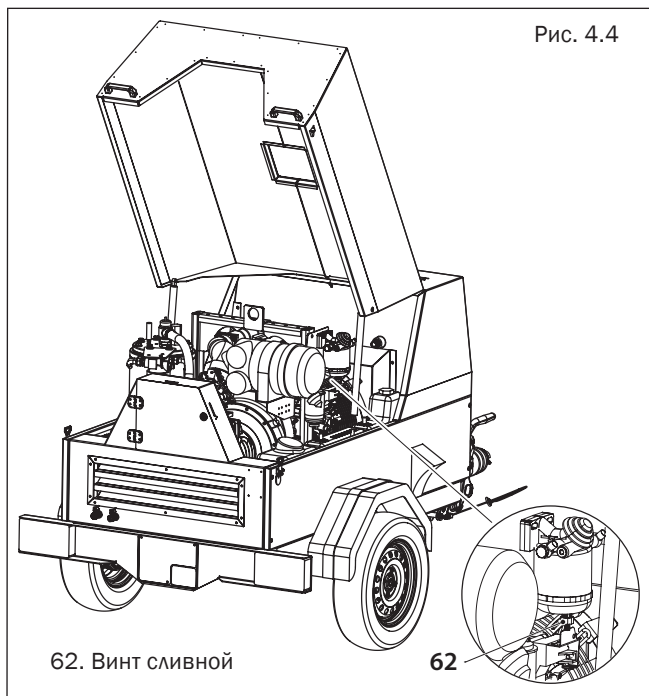
1. Отщелкните скобы зажимные пылеуловителя (59) с корпуса фильтра и снимите пылеуловитель.
2. Извлеките загрязненный сменный воздушный фильтр (60).
3. Установите новый воздушный фильтр в корпус.
4. Установите пылеуловитель в исходное место, защелкните скобы.

4.6 Очистка пыльника



Для удаления грязи из пыльника (61) сдавите его рукой 2-3 раза.

4.7 Слив воды из топливного фильтра



Слив воды из топливного фильтра осуществляется следующим образом:

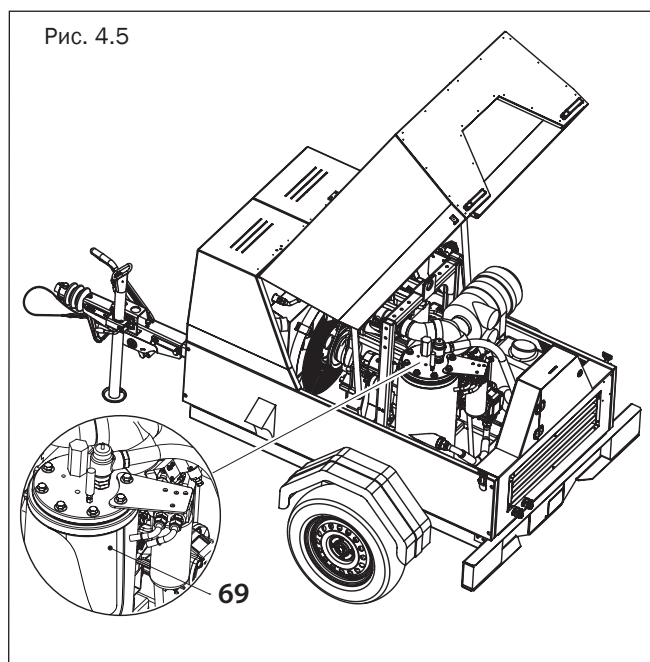
1. Закройте топливный запорный кран
2. Установите под сливную трубку фильтра емкость для улавливания топлива
3. Ослабьте винт сливной (62) и слейте топливо/воду.
4. Закрутите винт сливной.

4.8 Замена фильтра топливного предварительного

Замена фильтра топливного предварительного осуществляется в соответствии с руководством по эксплуатации двигателя www.deutz.ru.

4.9 Замена сепаратора

Фильтр-маслоотделитель (сепаратор) (69) расположен внутри бака-сепаратора. Чтобы заменить сепаратор, необходимо:



1. Открутить 8 болтов крышки бака-сепаратора при помощи гаечного ключа 20;
2. Отсоединить 3 трубки с крышки бака-сепаратора при помощи ключа гаечного 14;
3. Снять крышку;
4. Заменить сепаратор;
5. Установить крышку на место;

6. Закрутить болты крышки;

7. Подсоединить трубки.

4.10 Очистка радиатора

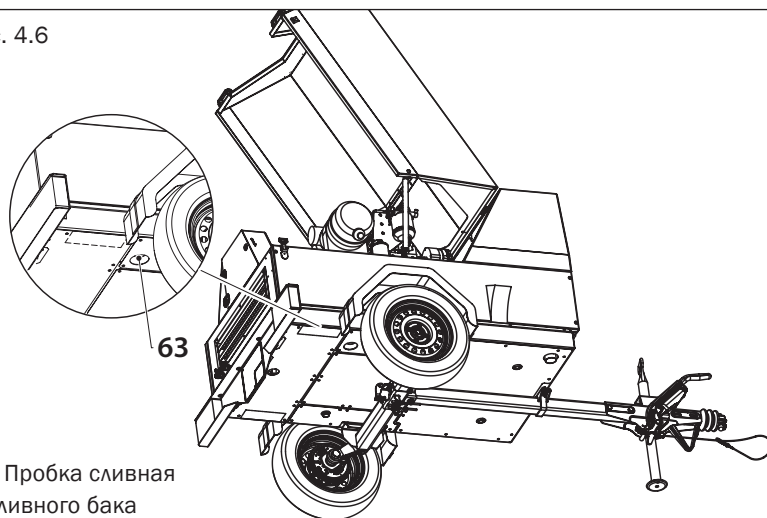
Чтобы получить доступ к радиатору, открутите 14 винтов крепления на решетке радиатора при помощи торцевого шестигранного ключа гаечного 5 и снимите решетку.

Регулярно проводите очистку радиатора с целью сохранения эффективности охлаждения на приемлемом уровне.

Удалите любые частицы грязи из радиатора при помощи волоконной щетки, затем направьте на радиатор струю сжатого воздуха в направлении, противоположном обычному течению воздуха, угол между струей воздуха и плоскостью радиатора должен быть примерно 90°.

4.11 Очистка топливного бака

Рис. 4.6



63. Пробка сливная топливного бака

Поместите резервуар для слива остатков топлива под сливную пробку топливного бака.

Выкрутите пробку сливную с внешней стороны дна компрессора при помощи ключа гаечного 19 и дождитесь, пока остатки топлива вытекут.

Очистите топливный бак и закрутите сливную пробку в исходное положение.

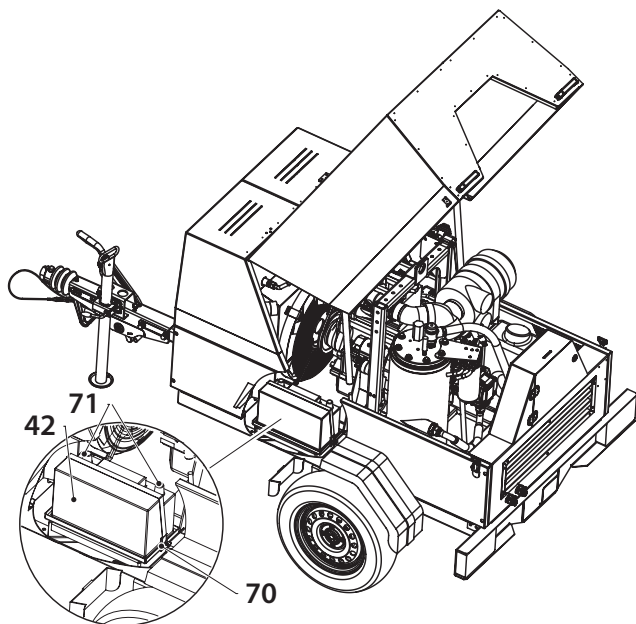
4.12 Снятие и установка аккумуляторной батареи



ВНИМАНИЕ!

Не снимайте клеммы аккумулятора при работающем двигателе

Рис. 4.7



42. Аккумулятор

70. Крепление аккумулятора

71. Клеммы аккумулятора

1. Отсоедините сначала минусовой провод от аккумулятора, затем плюсовой провод.

2. Открутите крепление аккумулятора (70).

3. Вытащите аккумулятор из корпуса компрессора за ручку (ручки).

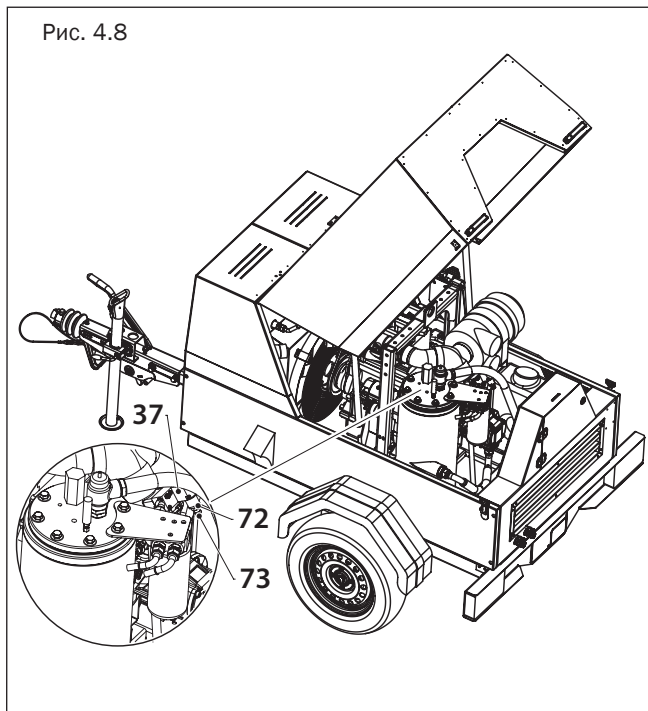
Установка аккумуляторной батареи производится в обратной последовательности. Новая аккумуляторная батарея на замену старой должна обладать теми же параметрами: емкость, тип полярности, геометрические размеры и др.

4.13 Регулировка рабочего давления

Рабочее давление компрессора 7 бар установлено в заводских условиях.

При необходимости возможно понижение рабочего давления путем регулировки винта на клапане всасывающем (37). Повышение рабочего давления запрещается. При повышении рабочего давления будет срабатывать клапан предохранительный на баке-сепараторе.

Рис. 4.8



Для понижения рабочего давления необходимо:

1. Открыть дверцу панели управления (см. п.2.5);
2. Завести компрессор (см. п.3.2);
3. Открыть компрессор (см. п.2.4);
4. Ослабить контргайку (72) на клапане всасывающем (37) гаечным ключом на 18, повернув ключ против часовой стрелки;

5. Винт регулировочный (73) повернуть гаечным ключом 14 против часовой стрелки на небольшой угол;

6. Закрутить контргайку, повернув ключ гаечный по часовой стрелке;

7. Проверить давление по манометру панели управления – не допускается

понижение давления до величины, ниже чем 4,5 бар.

8. Для достижения необходимого «пониженного» давления повторить действия по пп. 4-7.

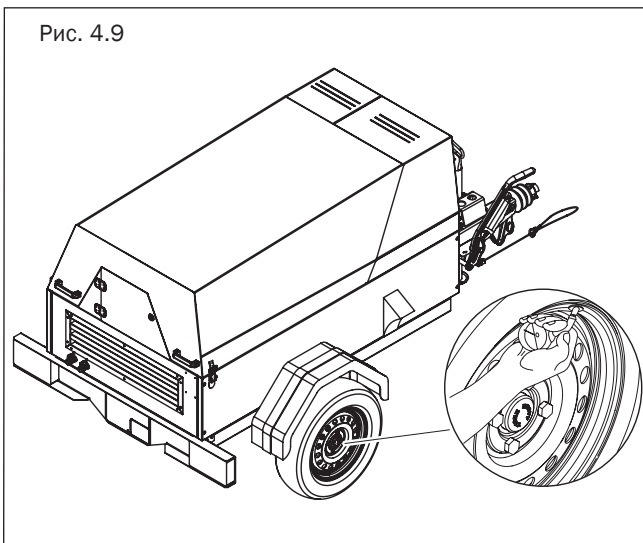
9. Остановить компрессор (см. п.3.3).

4.14 Техобслуживание шасси

Техобслуживание шасси производится только на компрессоре на колесном шасси.

4.14.1 Проверка давления воздуха в шинах

Рис. 4.9

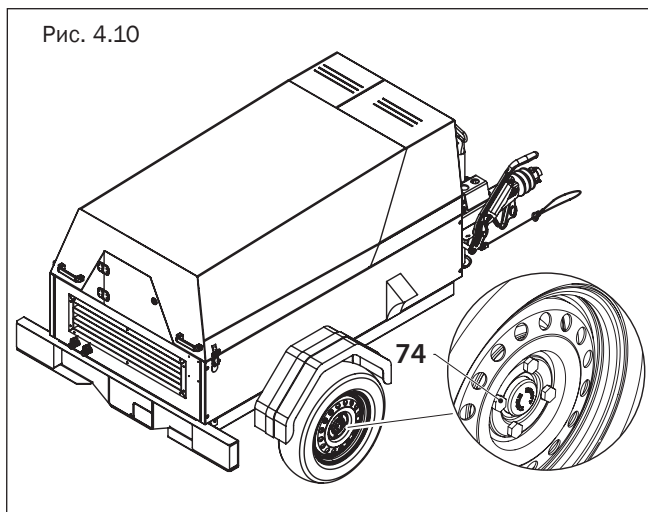


Открутите колпачок ниппеля на одном колесе, подключите манометр к ниппелю, контролируйте значение на манометре. Если значение на манометре ниже номинального (см. п. 10.5), произведите подкачку шины при помощи автомобильного компрессора: ручного, ногоного или электрического.

Повторите действия для второго колеса компрессора.

4.14.2 Проверка затяжки болтов колесных

Рис. 4.10

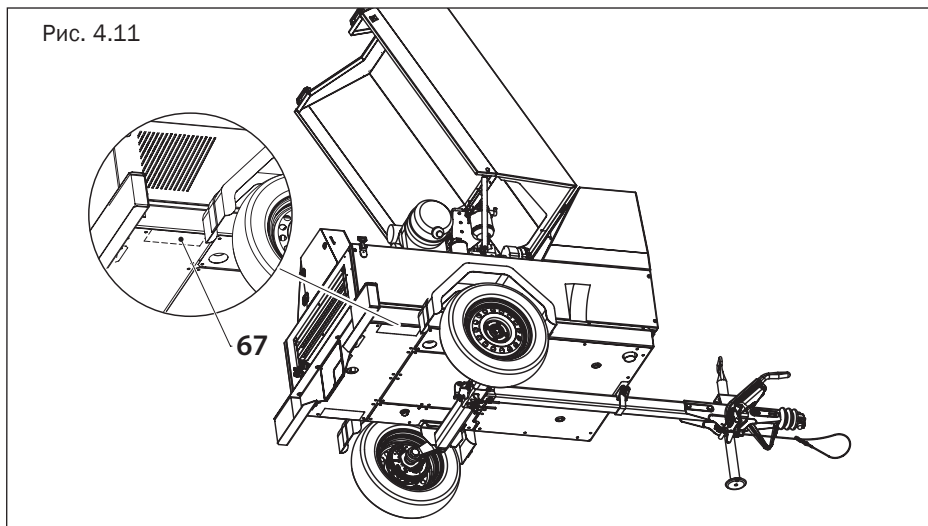


Колесо крепится к ступице при помощи болтов колесных (74). В соответствии с графиком техобслуживания необходимо регулярно проверять затяжку болтов колесных при помощи динамометрического ключа с насадкой гаечной 19 соответствующим крутящим моментом (п.10.6).

4.14.3 Замена колеса

В случае если покрышка колеса повреждена (проколота) и воздух выходит из нее, необходимо произвести замену колеса с целью ремонта покрышки.

Рис. 4.11



Замену колеса допускается проводить только на ровной твердой поверхности при остановленном компрессоре. Чтобы снять колесо, необходимо:

1. Подставить домкрат под «домкратное место» (67) на корпусе компрессора. Домкратное место – это область на дне компрессора с наружной стороны левее и правее каждого колеса. Обозначено на рисунке. Глубина места – 50 мм. Домкрат следует использовать с плоской опорной площадкой с грузоподъемностью не менее 1000 кг.

2. Установить противооткатной упор под второе колесо компрессора.

3. Ослабить 5 болтов колесных при помощи ключа баллонного 19.

4. При помощи домкрата поднять компрессор на такую минимальную высоту, чтобы дать колесу вращаться.

5. Полностью открутить 5 болтов колесных при помощи ключа баллонного 19.

6. Снять колесо со ступицы.

Чтобы установить колесо, необходимо:

1. Установить колесо на ступицу и повернуть до совмещения 5 отверстий в диске колеса с 5 резьбовыми отверстиями на ступице.

2. Закрутить 5 болтов колесных вручную.

3. Опустить прицеп при помощи домкрата до касания колеса об опорную поверхность. Убрать домкрат.

4. Полностью закрутить 5 болтов колесных при помощи баллонного ключа 19.

5. Проверить затяжку болтов при помощи динамометрического ключа с насадкой гаечной 19 соответствующим крутящим моментом (см. п.10.6).

4.14.4 Проверка стояночной тормозной системы

На уклоне 18% и более, с твердым покрытием, компрессор должен быть неподвижен после затягивания рукоятки стояночного тормоза.

4.14.5 Проверка приборов освещения

Стекла фонарей должны быть целыми, при подаче питания лампы должны загораться.

5. Устранение неисправностей компрессора

Проблема	Возможные неисправности	Корректирующие действия
Стартер не запускает двигатель при переводе ключа в положение «II»	Низкий заряд аккумулятора	Проверить уровень заряда аккумулятора, зарядить аккумулятор
Стартер запускает двигатель при переводе ключа в замке зажигания в положение «II», но двигатель не запускается	Низкий заряд аккумулятора	Проверить уровень заряда аккумулятора, зарядить аккумулятор
Двигатель запускается, но отключается сразу же после перевода ключа в замке зажигания в положение «II»	<ol style="list-style-type: none"> 1. Ключ отпущен слишком рано. 2. Давление масла в двигателе слишком мало. 3. В топливном баке мало топлива 	<ol style="list-style-type: none"> 1. Отпустить ключ после того, как давление масла достигнет требуемого уровня 2. Немедленно остановить двигатель 3. Заполнить топливный бак
После нажатия на кнопку «Нагрузка» компрессор не загружается, двигатель не набирает обороты, подача воздуха с компрессора отсутствует	<ol style="list-style-type: none"> 1. Клапан электромагнитный неисправен 2. Регулирующий клапан установлен неправильно или неисправен 3. Всасывающий клапан застрял в закрытом положении 	<ol style="list-style-type: none"> 1. Проверить, и при необходимости, заменить 2. Настроить или отремонтировать регулирующий клапан 3. Проверить, при необходимости связаться с дилером Comprac
Большое потребление масла компрессорного. Масляный туман выходит из кранов шаровых выпуска воздуха	<ol style="list-style-type: none"> 1. Сепаратор неисправен 2. Слишком высокий уровень масла 	<ol style="list-style-type: none"> 1. Заменить сепаратор 2. Проверить на наличие избыточного масла. Сбросить давление и слить масло до нужного уровня.
Производительность или давление компрессора ниже номинальных	<ol style="list-style-type: none"> 1. Расход воздуха превышает производительность компрессора 2. Сменный воздушный фильтр засорен 3. Всасывающий клапан не полностью открыт 4. Фильтр масляный засорен 	<ol style="list-style-type: none"> 1. Проверить подключенное оборудование 2. Заменить сменный воздушный фильтр 3. Провести проверку, при необходимости связаться с дилером Comprac 4. Заменить фильтр масляный

Компрессор не разгружается, а двигатель продолжает работать на максимальных оборотах при закрытии кранов шаровых выпуска воздуха; предохранительный клапан продувается	<ol style="list-style-type: none"> 1. Утечки воздуха в регулирующей системе 2. Регулирующий клапан неправильно настроен или установлен 3. Всасывающий клапан или приводной поршень засорены 	<ol style="list-style-type: none"> 1. Проверить рукав и фитинги. Устранить утечки. 2. Настроить или отремонтировать регулирующий клапан 3. Отремонтировать всасывающий клапан
Рабочее давление поднимается во время эксплуатации и приводит к продуванию предохранительного клапана	<ol style="list-style-type: none"> 1. Утечки воздуха в регулирующей системе 2. Регулирующий клапан неправильно настроен или неисправен 3. Всасывающий клапан или приводной поршень засорены 	<ol style="list-style-type: none"> 1. Проверить рукав и фитинги. Устранить утечки. 2. Настроить или отремонтировать регулирующий клапан 3. Отремонтировать всасывающий клапан
Через определенное время компрессор внезапно останавливается	<ol style="list-style-type: none"> 1. Уровень топлива слишком низкий 2. Воздух в топливной системе или недостаточная подача топлива 3. Температура компрессора слишком высокая 4. Давление масла двигателя слишком низкое. 5. Температура двигателя слишком высокая 	<ol style="list-style-type: none"> 1. Заправить топливный бак 2. Проверить фильтры и рукава на наличие утечек. 3. См. перегрев компрессора 4. См. руководство по эксплуатации двигателя 5. См. перегрев двигателя
Воздух и масляный туман выходят из воздушного фильтра после останова	<ol style="list-style-type: none"> 1. Всасывающий клапан неисправен 2. Неверный тип масла (без пеноподавляющих добавок) 	<ol style="list-style-type: none"> 1. Починить клапан 2. Связаться с дилером Comprac для уточнения марки масла
Перегрев компрессора	<ol style="list-style-type: none"> 1. Недостаточное охлаждение компрессора 2. Радиатор засорен извне 3. Масляная система засорена изнутри 4. Уровень масла слишком низкий 	<ol style="list-style-type: none"> 1. Расположить компрессор вдали от стен. Выдержать безопасное расстояние от других компрессоров 2. Очистить радиатор 3. Связаться с дилером Comprac 4. Проверить уровень масла, при необходимости долить.
Перегрев двигателя	<ol style="list-style-type: none"> 1. Недостаточное охлаждение двигателя 2. Радиатор засорен 	<ol style="list-style-type: none"> 1. Переместить компрессор в более прохладное место 2. Очистить радиатор
Низкая скорость перемещения компрессора при транспортировании	Давление воздуха в шине (шинах) слишком мало	Произвести подкачку шин

Большая вибрация компрессора при транспортировании в нижней части корпуса	Крепление болтов колесных ослабло	Затянуть болты колес соответствующим крутящим моментом
Не горят габаритные огни на компрессоре при включении габаритных огней на тягаче	<ol style="list-style-type: none"> 1. Перегорели лампы в блоке габаритных огней и указателе поворота 2. Не подсоединена штепсельная вилка компрессора в электророзетку тягача 	<ol style="list-style-type: none"> 1. Заменить лампы 2. Подсоединить вилку

6. Устранение неисправностей двигателя

Устранение неисправностей двигателя в соответствии с руководством по эксплуатации двигателя www.deutz.ru.

7. Хранение

Хранение компрессора допускается при температуре от -20° до +35°С при относительной влажности воздуха не более 85%.

8. Консервация

Если компрессор не предполагается использовать долгое время – более месяца, необходимо провести консервацию компрессора. Консервация рассчитана на период простоя до 6 месяцев.

Для проведения консервации необходимо выполнить следующие действия:

Действие	Описание
Слить масло двигателя	См. руководство по эксплуатации двигателя
Слить охлаждающее масло из маслоотделителя и радиатора масляного	п. 4.4.
Залить в двигатель и резервуар маслоотделителя консервационное масло	См. руководство по эксплуатации двигателя
Выждать 10 минут работы компрессора	
Отсоединить минусовую клемму от аккумуляторной батареи, затем плюсовую клемму. Передать аккумуляторную батарею на хранение	-
Ежемесячно производить проверку заряда аккумуляторной батареи, при необходимости, подзаряжать батарею.	-
Почистить и покрыть клеммы кислотостойкой смазкой	-
Закрывать краны шаровые выпуска воздуха	-
Накрыть пленкой полиэтиленовой и закрепить лентой клейкой водостойкой воздухозаборное отверстие и выхлопную трубу	-
Произвести очистку кожуха и покрыть консервационным средством	-
На панель управления установить предупреждающую табличку о консервации компрессора	

9. Утилизация


При утилизации компрессора необходимо удалить все загрязненные фильтры и эксплуатационные материалы. Последовательность передачи на утилизацию:


1. Очистить топливный бак от топлива;
2. Слить масло из двигателя и из компрессора;
3. Удалить загрязненные фильтры и сменный фильтр масляный;
4. Передать компрессор специализированному предприятию по утилизации.

10. Технические характеристики

10.1 Шильдик

установка компрессорная
передвижная **Porta**



ТУ 3643-004-37277601-2013 
Сделано в России

модель PORTA 3

зав. № 520002

мощность 23,5 кВт

рабочее давление 0,7 МПа

произв. 3,0 м³/мин

полная масса 800 кг

нагрузка на ось 750 кг

нагрузка на ТСУ 30 кг

дата выпуска **11.2013**

ООО «Компраг»
www.comprag.com

установка компрессорная
передвижная **Porta**



ТУ 3643-004-37277601-2013 
Сделано в России

модель PORTA 5

зав. № 520003

мощность 36,0 кВт

рабочее давление 0,7 МПа

произв. 5,0 м³/мин

полная масса 900 кг

нагрузка на ось 850 кг

нагрузка на ТСУ 51 кг

дата выпуска **11.2013**

ООО «Компраг»
www.comprag.com

Рис. 10.1

10.2 Компрессор

Характеристики

Модель	Производительность мЗ/мин	Рабочее давление (избыточное), бар	Звуковое давление, дБ(А)	Количество постов
PORTA 3	3,0	7	72	2х3/4"
PORTA 5	5,0	7	72	3х3/4"

Габаритные размеры

Модель	Компрессор				Компрессор в упаковке			
	Длина, мм	Ширина, мм	Высота, мм	Масса, кг	Длина, мм	Ширина, мм	Высота, мм	Масса, кг
PORTA 3	2874	1475	1382	830	2220*	1560	1570	900
PORTA 3S	1720	1045	1115	790	1830	1130	1325	852
PORTA 5	3074	1575	1382	915	2380*	1660	1570	970
PORTA 5S	1910	1145	1115	870	2030	1230	1325	932

*В упаковке компрессор располагается со снятым дышлом.

10.3 Двигатель

Модель	Deutz F2M2011	Deutz F3M2011
Количество цилиндров	2	3
Расположение цилиндров	рядное	
Диаметр цилиндра, мм	94	
Ход поршня, мм	112	
Степень сжатия	18,5	
Вид двигателя	Четырехтактный дизель, без наддува и с непосредственным впрыском	
Мощность, кВт	23,5	36
Частота вращения макс., об/мин	2800	
Охлаждение	Масляное	
Расход топлива на 100% мощности, кг/час	4,9	7,6
Расход топлива на холостом ходу, кг/час	2,2	3,2
Емкость топливного бака, л	40	80

10.4 Аккумуляторная батарея

Тип	Необслуживаемая
Напряжение, В	12
Емкость, Ач	90
Вид зажима цепи	EN
Размеры, мм	353x175x190

10.5 Характеристики шасси

Размерность шин	155R13
Давление шин, бар	2,1
Количество болтов колесных на 1 колесо	5
Размер болта колесного под ключ, мм	19
Дорожный просвет, мм	300

10.6 Моменты затяжки резьбовых соединений

Для болтов и гаек, класс прочности 10.9

Резьба	M6	M8	M10	M12	M14	M14
Нм	15	39	78	135	210	345

Болты колесные - 100 Нм.

11. Комплектации компрессоров

Артикул	Модель	Комплектация
11100300	PORTA 3	Компрессор винтовой с дизельным приводом, производительность 3,0 м³/мин, рабочее давление 7 бар, на колесном шасси
11100301	PORTA 3S	Компрессор винтовой с дизельным приводом, производительность 3,0 м³/мин, рабочее давление 7 бар, на стационарных опорах
11100500	PORTA 5	Компрессор винтовой с дизельным приводом, производительность 5 м³/мин, рабочее давление 7 бар, на колесном шасси
11100501	PORTA 5S	Компрессор винтовой с дизельным приводом, производительность 5 м³/мин, рабочее давление 7 бар, на стационарных опорах

